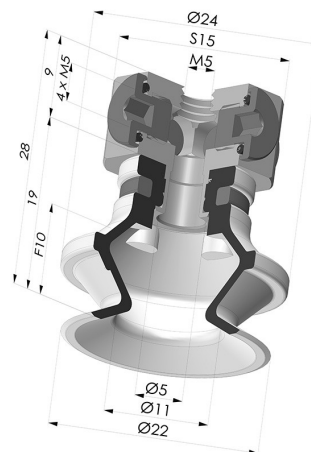


**INFORMAÇÕES TÉCNICAS**

- Altura (em mm) :** 28  
**Categoria :** Com fole  
**diâmetro do cano interno :** M5  
**diâmetro do lábio de contato :** 22,2 mm  
**Faixa :** ventosa  
**Força horizontal :** 13 N  
**Força vertical :** 6,5 N  
**Forma :** 1,5 foles  
**Número de foles :** 1,5 foles  
**Série :** 91  
**Seta :** 10 mm



**Opções:**



Referência da variação:  
**91 20SL FM5BD**

- Cor: Certificação CE vermelha para uso alimentar
- Dureza da costa: SH60
- Matéria: Silicone



Referência da variação:  
**91 20SLT FM5BD**

- Cor: Translúcido com certificação CE para contato com alimentos
- Dureza da costa: SH60
- Matéria: Silicone



Referência da variação:  
**91 20NI FM5BD**

- Cor: Preto
- Dureza da costa: SH50
- Matéria: Nitrila

**Guia de materiais:**

|  | Material  | Código | Resistência à temperatura (°C) | Flexibilidade | Resistência à abrasão | Resistência UV/Intempéries | Resistência a óleos | Compatibilidade alimentar | Teste de migração |
|--|---|--------|--------------------------------|---------------|-----------------------|----------------------------|---------------------|---------------------------|-------------------|
|  | Silicone Certificação CE vermelha para uso alimentar                | SL     | -60/+250                       | ✓✓✓           | ✗                     | ✓✓✓                        | ✗                   | FDA<br>☞☞**               | A, B, D2          |
|  | Silicone Translúcido com certificação CE para contato com alimentos | SLT    | -60/+250                       | ✓✓✓           | ✗                     | ✓✓✓                        | ✗                   | FDA<br>☞☞**               | ✗                 |
|  | Nitrila Preto   | NI     | -10/+80                        | ✓             | ✓                     | ✗                          | ✓✓                  | ✗                         | ✗                 |

✓✓✓ Excelente | ✓✓ Bom | ✓ Fraca | ✗ Má | ✗✗ Não recomendado

\*Possibilidade de solicitar certificado FDA e/ou CE em diversas referências no momento da encomenda; consulte-nos.

\*\* Certificação de contacto alimentar: (CE) 1935/2004 - (FDA) 21 CFR 177.2600

\*\*\* Certificação de contacto alimentar: (CE) 10/2011 - (FDA) 21 CFR

Os pedidos de certificados FDA e/ou CE devem ser efetuados OBRIGATORIAMENTE no momento da encomenda. Um pedido posterior implicará custos adicionais. Para responder às expectativas dos nossos clientes industriais, a NOVACOM dispõe do maior leque de materiais elastoméricos ou termoplásticos. Também podemos desenvolver novos materiais segundo um caderno de encargos preciso, a fim de resolver aplicações específicas para os nossos clientes.

## Produtos relacionados:



### **Ventosa 1.5 Fole Série 91 Ø 22,2 mm**

Referência do produto: 91 20-- A