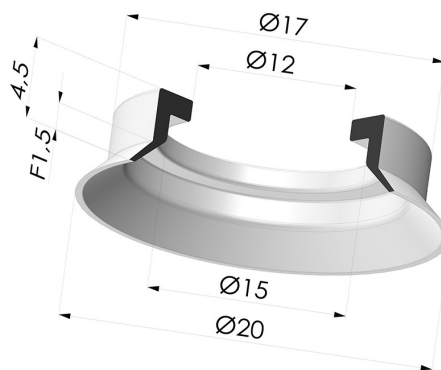


INFORMAÇÕES TÉCNICAS

Altura (em mm) :	4,5
Categoria :	Pratos
diâmetro do cano interno :	12 mm
diâmetro do lábio de contato :	20 mm
Faixa :	ventosa
Força horizontal :	14,5 N
Força vertical :	7 N
Forma :	Placa
Número de foles :	0,5 foles
Série :	7
Seta :	1,5 mm



Variações:



Referência da variação:
76A 22NI A SH40

- Cor: Preto
- Dureza da costa: SH40
- Matéria: Nitrila



Referência da variação:
76A 22SLB A SH40

- Cor: Branco certificado pela FDA e CE para uso alimentar
- Dureza da costa: SH40
- Matéria: Silicone

Guia de materiais:

	Material	Código	Resistência à temperatura (°C)	Flexibilidade	Resistência à abrasão	Resistência UV/Intempéries	Resistência a óleos	Compatibilidade alimentar
	Nitrila Preto	NI	-10/+80	✓	✓	✗	✓✓	✗
	Silicone Branco certificado pela FDA e CE para uso alimentar	SLB	-60/+250	✓✓✓	✗	✓✓✓	✗	FDA  **

Os pedidos de certificados FDA e/ou CE devem ser efetuados OBRIGATORIAMENTE no momento da encomenda. Um pedido posterior implicará custos adicionais. Para responder às expectativas dos nossos clientes industriais, a NOVACOM dispõe do maior leque de materiais elastoméricos ou termoplásticos. Também podemos desenvolver novos materiais segundo um caderno de encargos preciso, a fim de resolver aplicações específicas para os nossos clientes.

✓✓✓ Excelente | ✓✓ Bom | ✓ Fraca | ✗ Má | ✗✗ Não recomendado
 *Possibilidade de solicitar certificado FDA e/ou CE em diversas referências no momento da encomenda; consulte-nos.
 ** Certificação de contacto alimentar: (CE) 1935/2004 - (FDA) 21 CFR 177.2600
 *** Certificação de contacto alimentar: (CE) 10/2011 - (FDA) 21 CFR