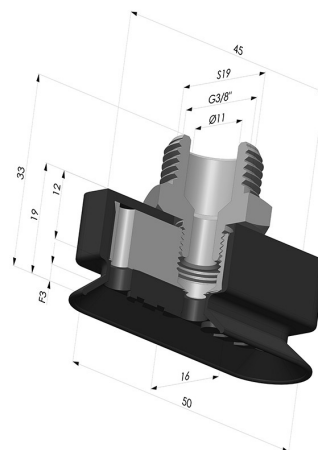
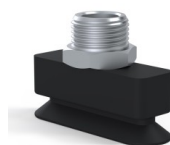


INFORMAÇÕES TÉCNICAS

Altura (em mm) :	33
Categoria :	Oblongo
Comprimento :	50 mm
diâmetro do cano interno :	Macho G3/8"
Faixa :	ventosa
Força horizontal :	40N
Força vertical :	20N
Forma :	Oblongo
Largura :	16 mm
Número de foles :	0,5 foles
Série :	4RP
Seta :	3 mm



Opções:



Referência da variação:

4RP 52NI M38

- Dureza da costa: SH70
- Matéria: Nitrila