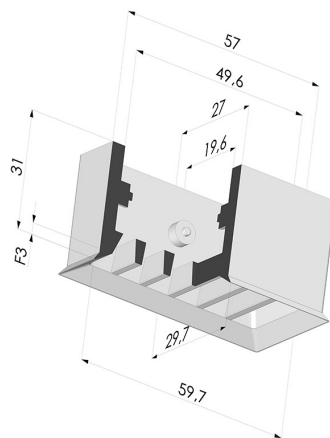


INFORMAÇÕES TÉCNICAS

Altura (em mm) :	31
Categoria :	Retangular
Comprimento :	59,7 mm
diâmetro do cano interno :	49,6 x 16,6
Faixa :	ventosa
Força horizontal :	75,5 N
Força vertical :	39 N
Forma :	Retangular
Largura :	29,7 mm
Massa :	24 g
Número de foles :	0,5 foles
Série :	4PB
Seta :	3 mm
Volume :	28,6 cm ³



Variações:




Referência da variação:

4PB 60 30 31NI A

- Cor: Preto
- Dureza da costa: SH70
- Matéria: Nitrila

Guia de materiais:

	Material	Código	Resistência à temperatura (°C)	Flexibilidade	Resistência à abrasão	Resistência UV/Intempéries	Resistência a óleos	Compatibilidade alimentar
	Nitrila Preto	NI	-10/+80	✓	✓	✗	✓✓	✗

Os pedidos de certificados FDA e/ou CE devem ser efetuados OBRIGATORIAMENTE no momento da encomenda. Um pedido posterior implicará custos adicionais. Para responder às expectativas dos nossos clientes industriais, a NOVACOM dispõe do maior leque de materiais elastoméricos ou termoplásticos. Também podemos desenvolver novos materiais segundo um caderno de encargos preciso, a fim de resolver aplicações específicas para os nossos clientes.

✓✓✓ Excelente | ✓✓ Bom | ✓ Fraca | ✗ Má | ✗✗ Não recomendado

*Possibilidade de solicitar certificado FDA e/ou CE em diversas referências no momento da encomenda; consulte-nos.

** Certificação de contacto alimentar: (CE) 1935/2004 - (FDA) 21 CFR 177.2600

*** Certificação de contacto alimentar: (CE) 10/2011 - (FDA) 21 CFR