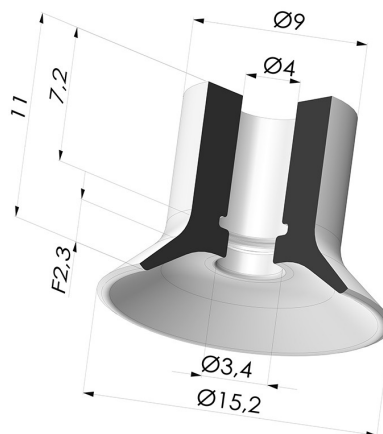


INFORMAÇÕES TÉCNICAS

Altura (em mm) :	11
Categoria :	Pratos
diâmetro do cano interno :	4 mm
diâmetro do lábio de contato :	15,2 mm
Faixa :	ventosa
Força horizontal :	7,4 N
Força vertical :	3,70 N
Força vertical :	3,7 N
Forma :	Placa
Massa :	0,70 g
Número de foles :	0,5 foles
Série :	VPC
Seta :	2,3 mm
Volume :	0,22 cm ³



Opções:



Referência da variação:
VPC 15SLT A

- Cor: Translúcido com certificação CE para contato com alimentos
- Dureza da costa: SH60
- Matéria: Silicose



Referência da variação:
VPC 15MNT A



- Cor: Bordéus
- Dureza da costa: SH60
- Matéria: Material não manchante para processamento de plásticos



Referência da variação:
VPC 15NI A

- Cor: Preto
- Dureza da costa: SH50
- Matéria: Nitrila

Guia de materiais:

	Material	Código	Resistência à temperatura (°C)	Flexibilidade	Resistência à abrasão	Resistência UV/Intempéries	Resistência a óleos	Compatibilidade alimentar	Teste de migração
	Silicone Translúcido com certificação CE para contato com alimentos	SLT	-60/+250	✓✓✓	✗	✓✓✓	✗	FDA ☞☞☞	✗
	Nitrila Preto	NI	-10/+80	✓	✓	✗	✓✓	✗	✗

Os pedidos de certificados FDA e/ou CE devem ser efetuados OBRIGATORIAMENTE no momento da encomenda. Um pedido posterior implicará custos adicionais. Para responder às expectativas dos nossos clientes industriais, a NOVACOM dispõe do maior leque de materiais elastoméricos ou termoplásticos. Também podemos desenvolver novos materiais segundo um caderno de encargos preciso, a fim de resolver aplicações específicas para os nossos clientes.

✓✓✓ Excelente | ✓✓ Bom | ✓ Fraca | ✗ Má | ✗✗ Não recomendado

*Possibilidade de solicitar certificado FDA e/ou CE em diversas referências no momento da encomenda; consulte-nos.

** Certificação de contacto alimentar: (CE) 1935/2004 - (FDA) 21 CFR 177.2600

*** Certificação de contacto alimentar: (CE) 10/2011 - (FDA) 21 CFR

Produtos relacionados:



Inserto fêmea removível G1/4"

Referência do produto:
B



Inserto removível macho G1/4"

Referência do produto:
C



Inserto removível fêmea G1/8"

Referência do produto:
F



Adaptador - Fêmea G1/4" - Fêmea G1/8"

Referência do produto:
301 048



Adaptador - Fêmea 1/8G - Fêmea M6

Referência do produto:
F18F6



Inserto removível macho G1/8"

Referência do produto:
G



Adaptador - Macho 1/4G - Fêmea 1/8G

Referência do produto:
209 048



Adaptador - Macho 1/8G - Fêmea M6

Referência do produto:
M18F6



Inserto macho removível M6

Referência do produto:
M6C