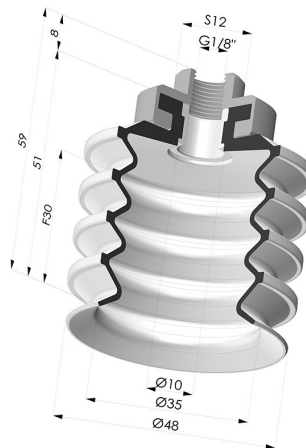


### INFORMAZIONI TECNICHE

<b>Altezza (in mm) :</b>	59
<b>Categoria :</b>	A soffiatti
<b>Corsa :</b>	30 mm
<b>Diametro del collo interno :</b>	Femmina G1/8"
<b>Diametro labbro :</b>	50 mm
<b>Forma :</b>	4,5 soffiatti
<b>Forza orizzontale :</b>	77 N
<b>Forza verticale :</b>	38.5 N
<b>Gamma :</b>	Ventosa
<b>Numero di soffiatti :</b>	4,5 soffiatti
<b>Serie :</b>	92



### Varianti:



Riferimento variante:  
**92 50SLT F18**

- Colore: Trasparente Certificato alimentare CE
- Durezza Shore: SH 60
- Materiale: Silicone

### Guida ai materiali:

	Materiale	Codice	Resistenza temperatura (°C)	Flessibilità	Resistenza abrasione	Resistenza UV/Intemperie	Resistenza oli	Compatibilità alimentare	Test di migrazione
	Silicone Trasparente Certificato alimentare CE	SLT	-60/+250	✓✓✓	✗	✓✓✓	✗	FDA ☞☞**	✗

Le richieste di certificati FDA e/o CE devono essere effettuate **OBBLIGATORIAMENTE** al momento dell'ordine. Una richiesta successiva comporterà costi aggiuntivi. Per soddisfare le aspettative dei nostri clienti industriali, NOVACOM dispone della più ampia gamma di materiali elastomerici o termoplastici. Possiamo inoltre sviluppare nuovi materiali secondo un capitolato tecnico preciso, al fine di risolvere applicazioni specifiche per i nostri clienti.

✓✓✓ Eccellente | ✓✓ Buona | ✓ Media | ✗ Bassa | ✗✗ Non raccomandato  
 \*È possibile richiedere un certificato FDA e/o CE su diverse referenze al momento dell'ordine; contattateci.  
 \*\* Certificazione per contatto alimentare: (CE) 1935/2004 - (FDA) 21 CFR 177.2600  
 \*\*\* Certificazione per contatto alimentare: (CE) 10/2011 - (FDA) 21 CFR

### Prodotti correlati:



**Ventosa 4.5 Soffietti Serie 92 Ø 50MM**  
Riferimento prodotto: 92 50-- A



**Anello di Rinforzo - Øest 45.5MM**  
Riferimento prodotto: A50



**Tastatore per Inserto 9G18A**  
Riferimento prodotto: PAL 9G18A



**Rivetto per insertoi 9G18A - Alluminio**  
Riferimento prodotto: 9G18A RIV