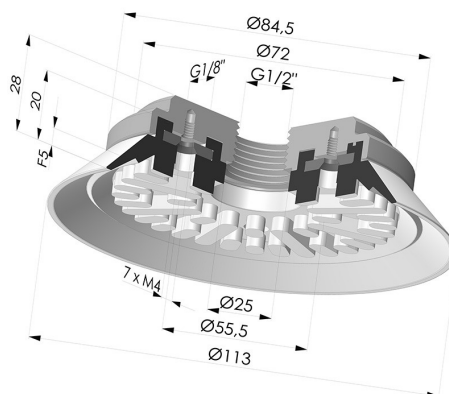


INFORMAZIONI TECNICHE

- Altezza (in mm) :** 28
Categoria : Piatte
Corsa : 5 mm
Diametro del collo interno : Femmina G1/2"
Diametro labbro : 113 mm
Forma : Piatte
Forza orizzontale : 420 N
Forza verticale : 210 N
Gamma : Ventosa
Numero di soffietti : 0.5 soffietto
Serie : 90



Varianti:



- Riferimento variante:
90 110NI F12
 - Colore: Nero
 - Durezza Shore: SH50
 - Materiale: Nitrile






- Riferimento variante:
90 110SLT F12
 - Colore: Trasparente Certificato alimentare CE
 - Durezza Shore: SH 60
 - Materiale: Silicone



- Riferimento variante:
90 110TPU F12
 - Colore: Trasparente
 - Durezza Shore: SH70
 - Materiale: Termoplastica

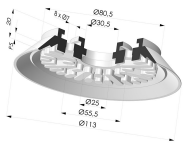
Guida ai materiali:

| | Materiale | Codice | Resistenza temperatura (°C) | Flessibilità | Resistenza abrasione | Resistenza UV/Intemperie | Resistenza oli | Compatibilità alimentare | Test di migrazione |
|---|--|--------|-----------------------------|--------------|----------------------|--------------------------|----------------|--------------------------|--------------------|
|  | Nitrile Nero | NI | -10/+80 | ✓ | ✓ | ✗ | ✓✓ | ✗ | ✗ |
|  | Silicone Trasparente Certificato alimentare CE | SLT | -60/+250 | ✓✓✓ | ✗ | ✓✓✓ | ✗ | FDA ☞☞ | ✗ |
|  | Termoplastica Trasparente | TPU | -20/+80 | ✓ | ✓✓✓ | ✓ | ✓✓ | ✗ | ✗ |

✓✓✓✓ Eccellente | ✓✓✓ Buona | ✓✓ Media | ✓ Media | ✗ Bassa | ✗✗ Non raccomandato
 *È possibile richiedere un certificato FDA e/o CE su diverse referenze al momento dell'ordine; contattateci.
 ** Certificazione per contatto alimentare: (CE) 1935/2004 - (FDA) 21 CFR 177.2600
 *** Certificazione per contatto alimentare: (CE) 10/2011 - (FDA) 21 CFR

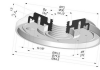
Le richieste di certificati FDA e/o CE devono essere effettuate OBBLIGATORIAMENTE al momento dell'ordine. Una richiesta successiva comporterà costi aggiuntivi. Per soddisfare le aspettative dei nostri clienti industriali, NOVACOM dispone della più ampia gamma di materiali elastomerici o termoplastici. Possiamo inoltre sviluppare nuovi materiali secondo un capitolato tecnico preciso, al fine di risolvere applicazioni specifiche per i nostri clienti.

Prodotti correlati:



Ventosa Piatta Serie 90 Ø 110MM

Riferimento prodotto: 90 110-- A



Inserto Rivettato Femmina G1/2"

Riferimento prodotto: 9TG12A