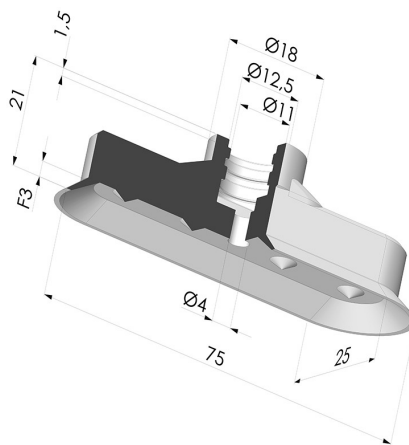
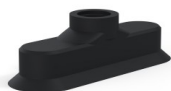


**INFORMAZIONI TECNICHE**

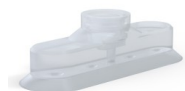
<b>Altezza (in mm) :</b>	21
<b>Categoria :</b>	Ovali
<b>Corsa :</b>	3 mm
<b>Diametro del collo interno :</b>	11 mm
<b>Forma :</b>	Ovale
<b>Forza orizzontale :</b>	79.16 N
<b>Forza verticale :</b>	39.58 N
<b>Gamma :</b>	Ventosa
<b>Larghezza :</b>	25 mm
<b>Lunghezza :</b>	75 mm
<b>Massa :</b>	16 g
<b>Numero di soffietti :</b>	0.5 soffietto
<b>Serie :</b>	4V
<b>Volume :</b>	4.14 cm <sup>3</sup>



**Varianti:**



- Riferimento variante:  
**4V 75NI A**
- Colore: Nero
  - Durezza Shore: SH70
  - Materiale: Nitrile



- Riferimento variante:  
**4V 75SLT A**
- Colore: Trasparente Certificato alimentare CE
  - Durezza Shore: SH 60
  - Materiale: Silicone



- Riferimento variante:  
**4V 75MNT A**
- Colore: Bordeaux
  - Durezza Shore: SH 60
  - Materiale: Antialone per plasturgia

**Prodotti correlati:**



**Inserto a resca Femmina G1/4"**

Riferimento prodotto: F14C



**Inserto a resca Maschio G1/4"**

Riferimento prodotto: M14C



**Collari a due Orecchie. Ø 15-18MM**

Riferimento prodotto: CO 1518



**Inserto a resca G1/8"**

Riferimento prodotto: M18C