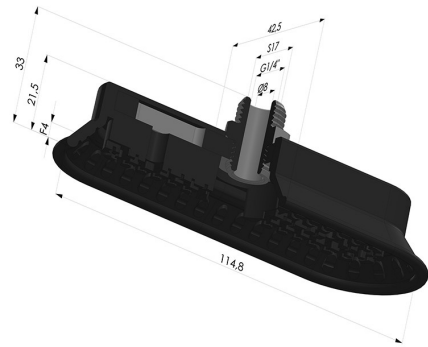


INFORMAZIONI TECNICHE

Altezza (in mm) :	33
Categoria :	Ovali
Corsa :	4mm
Diametro del collo interno :	Maschio G1/4"
Forma :	Ovale
Forza orizzontale :	168N
Forza verticale :	84N
Gamma :	Ventosa
Larghezza :	43mm
Lunghezza :	115mm
Numero di soffietti :	0.5 soffietto
Serie :	4OF



Varianti:



Riferimento variante:

4OF 110NI M14

- Colore: Nero
- Durezza Shore: SH50
- Materiale: Nitrile