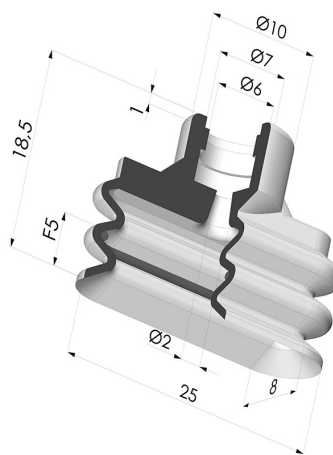


INFORMAZIONI TECNICHE

| | |
|-------------------------------------|----------------------|
| Altezza (in mm) : | 18.5 |
| Categoria : | Ovali |
| Corsa : | F5 |
| Diametro del collo interno : | 6 |
| Forma : | Ovale 2,5 soffiatti |
| Forza orizzontale : | 8.47 N |
| Forza verticale : | 4.23 N |
| Gamma : | Ventosa |
| Larghezza : | 8 |
| Lunghezza : | 25 |
| Massa : | 1.5 g |
| Numero di soffiatti : | 2,5 soffiatti |
| Serie : | 4VS |
| Volume : | 0.78 cm ³ |

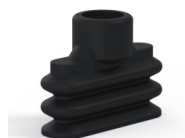


Varianti:



Riferimento variante:
4VS 25SLT A

- Colore: Trasparente Certificato alimentare CE
- Durezza Shore: SH 60
- Materiale: Silicone



Riferimento variante:
4VS 25NI A

- Colore: Nero
- Durezza Shore: SH50
- Materiale: Nitrile



Riferimento variante:
4VS 25MNT A

- Colore: Bordeaux
- Durezza Shore: SH 60
- Materiale: Antialone per plasturgia

Prodotti correlati:



**Inserto a resca
Femmina G1/4"**

Riferimento prodotto:
F14CV



**Inserto a resca
Femmina G1/8"**

Riferimento prodotto:
F18CV



**Inserto a resca
Maschio G1/8"**

Riferimento prodotto:
M18CV



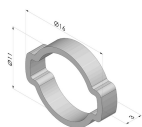
**Inserto a resca
Maschio M5**

Riferimento prodotto:
M5CV



**Anello di rinforzo
per Ventosa Ovale
Serie 4VS 25**

Riferimento prodotto:
4VS 25 JONC



**Collari a due
Orecchie per
Ventosa Ovale Serie
4VS 25**

Riferimento prodotto:
4VS C 10