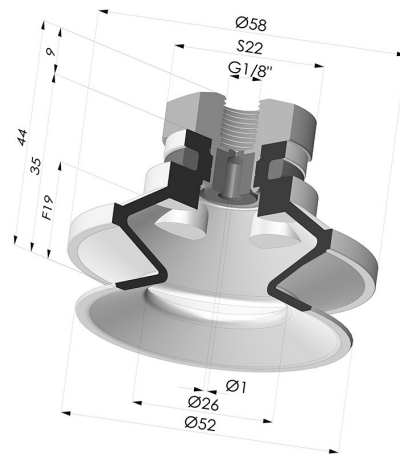


INFORMATIONS TECHNIQUES

- Catégorie :** À soufflets
Diamètre de fût intérieur : Femelle G1/8"
Diamètre de lèvre de contact : 50 mm
Flèche : 19 mm
Force horizontale : 82 N
Force verticale : 41 N
Forme : 1.5 Soufflets
Gamme : Ventouse
Hauteur (en mm) : 44
Nombre de soufflets : 1.5 Soufflets
Série : 91



Déclinaisons:



- Référence déclinaison :
91 50NI 18D-2-GIC
- Couleur: Noir
 - Dureté Shore: SH50
 - Matière: Nitrile



- Référence déclinaison :
91 50SL 18D-2-GIC
- Couleur: Rouge certification alimentaire CE
 - Dureté Shore: SH60
 - Matière: Silicone



- Référence déclinaison :
91 50SLT 18D-2-GIC
- Couleur: Translucide certification alimentaire CE
 - Dureté Shore: SH60
 - Matière: Silicone



- Référence déclinaison :
91 50MNT 18D-2-GIC
- Couleur: Bordeaux
 - Dureté Shore: SH60
 - Matière: Matière non tâchante

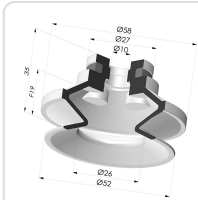
Guide des matières:

	Matière	Code	Résistance Températures C°	Souplesse	Résistance Abrasion	Résistance UV/Intempéries	Résistance huiles	Compatibilité Alimentaire	Test de migration
	Nitrile Noir	NI	-10/+80	✓	✓	✗	✓✓	✗	✗
	Silicone Rouge certification alimentaire CE	SL	-60/+250	✓✓✓	✗	✓✓✓	✗	FDA ☞☞☞	A, B, D2
	Silicone Translucide certification alimentaire CE	SLT	-60/+250	✓✓✓	✗	✓✓✓	✗	FDA ☞☞☞	✗
	Matière non tâchante Bordeaux	MNT	-20/+160	✓	✓	✓✓✓	✓✓✓	✗	✗

Les demandes d'attestations FDA et/ou CE se font IMPÉRATIVEMENT lors de la commande. Une demande ultérieure entraînera des frais supplémentaires. Afin de répondre aux attentes de nos clients industriels, NOVACOM dispose du plus grand panel de matières élastomères ou thermoplastiques. Nous pouvons également développer de nouvelles matières suivant un cahier des charges précis, afin de solutionner des applications spécifiques pour nos clients.

Excellent | Bon | Faible | Mauvais | Non recommandé
 *Possibilité de demande d'attestation FDA et/ou CE sur diverses références à la commande, nous consulter.
 ** Certification contact alimentaire : (CE) 1935/2004 - (FDA) 21 CFR 177.2600
 *** Certification contact alimentaire : (CE) 10/2011 - (FDA) 21 CFR

Produits associés:



Ventouse 1.5 Soufflets Série 91 Ø 50MM

Référence produit : 91 50-- A



Insert Démontable Femelle 1/8G - avec Gicleur

Référence produit : 9G18-2-GIC