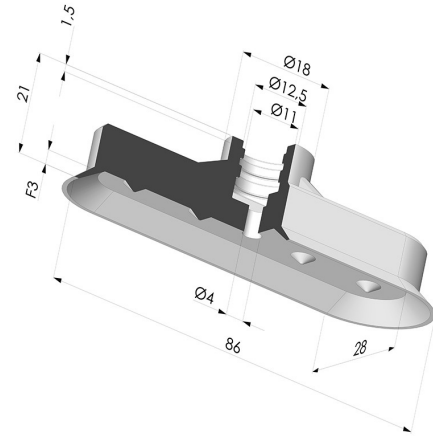
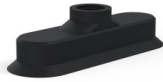


INFORMATIONS TECHNIQUES

- Catégorie :** Oblongues
Diamètre de fût intérieur : 11 mm
Flèche : 3 mm
Force horizontale : 100.57 N
Force verticale : 50.28 N
Forme : Oblongue
Gamme : Ventouse
Hauteur (en mm) : 21
Largeur : 28 mm
Longueur : 86 mm
Masse : 22.2 g
Nombre de soufflets : 0.5 Soufflet
Série : 4V
Volume : 5.48 cm³



Déclinaisons:



Référence déclinaison :

4V 85NI A

- Couleur: Noir
- Dureté Shore: SH70
- Matière: Nitrile



Référence déclinaison :

4V 85SLT A

- Couleur: Translucide certification alimentaire CE
- Dureté Shore: SH60
- Matière: Silicone



Référence déclinaison :

4V 85MNT A

- Couleur: Bordeaux
- Dureté Shore: SH60
- Matière: Matière non tâchante pour plastrurgie

Guide des matières:

	Matière	Code	Résistance Températures C°	Souplesse	Résistance Abrasion	Résistance UV/Intempéries	Résistance huiles	Compatibilité Alimentaire
	Nitrile Noir	NI	-10/+80	✓	✓	✗	✓✓	✗
	Silicone Translucide certification alimentaire CE	SLT	-60/+250	✓✓✓	✗	✓✓✓	✗	FDA **

Les demandes d'attestations FDA et/ou CE se font IMPÉRATIVEMENT lors de la commande. Une demande ultérieure entraînera des frais supplémentaires. Afin de répondre aux attentes de nos clients industriels, NOVACOM dispose du plus grand panel de matières élastomères ou thermoplastiques. Nous pouvons également développer de nouvelles matières suivant un cahier des charges précis, afin de solutionner des applications spécifiques pour nos clients.

✓✓✓ Excellent | ✓✓ Bon | ✓ Faible | ✗ Mauvais | ✗✗ Non recommandé

*Possibilité de demande d'attestation FDA et/ou CE sur diverses références à la commande, nous consulter.

** Certification contact alimentaire : (CE) 1935/2004 - (FDA) 21 CFR 177.2600

*** Certification contact alimentaire : (CE) 10/2011 - (FDA) 21 CFR

Produits associés:



Insert Démontable Femelle 1/4G

Référence produit : F14C



Insert Démontable Mâle G1/4"

Référence produit : M14C



Colliers à deux Oreilles Ø 15-18MM

Référence produit : CO 1518



Insert Démontable Mâle G1/8"

Référence produit : M18C