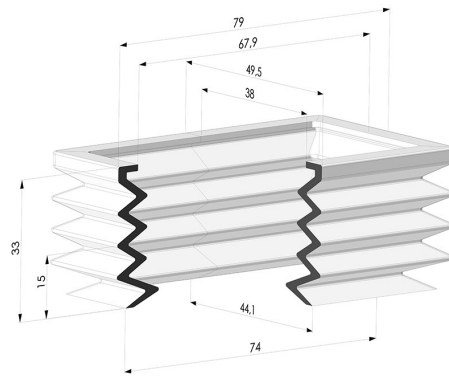


INFORMATIONS TECHNIQUES

Catégorie : Rectangulaires
Diamètre de lèvre de contact : 74x44.1
Flèche : 15 mm
Force horizontale : 140 N
Force verticale : 72.27 N
Gamme : Ventouse
Hauteur (en mm) : 33
Largeur : 49.5
Longueur : 79
Série : 4P



Déclinaisons:



Référence déclinaison :

4P68 38 33SLT A

- Couleur: Translucide certification alimentaire CE
- Dureté Shore: SH30
- Matière: Silicone

Guide des matières:

	Matière	Code	Résistance Températures C°	Souplesse	Résistance Abrasion	Résistance UV/Intempéries	Résistance huiles	Compatibilité Alimentaire
	Silicone Translucide certification alimentaire CE	SLT	-60/+250	✓✓✓	✗	✓✓✓	✗	FDA **

Les demandes d'attestations FDA et/ou CE se font IMPÉRATIVEMENT lors de la commande. Une demande ultérieure entraînera des frais supplémentaires. Afin de répondre aux attentes de nos clients industriels, NOVACOM dispose du plus grand panel de matières élastomères ou thermoplastiques. Nous pouvons également développer de nouvelles matières suivant un cahier des charges précis, afin de solutionner des applications spécifiques pour nos clients.

Excellent |
 Bon |
 Faible |
 Mauvais |
 Non recommandé

*Possibilité de demande d'attestation FDA et/ou CE sur diverses références à la commande, nous consulter.

** Certification contact alimentaire : (CE) 1935/2004 - (FDA) 21 CFR 177.2600

*** Certification contact alimentaire : (CE) 10/2011 - (FDA) 21 CFR