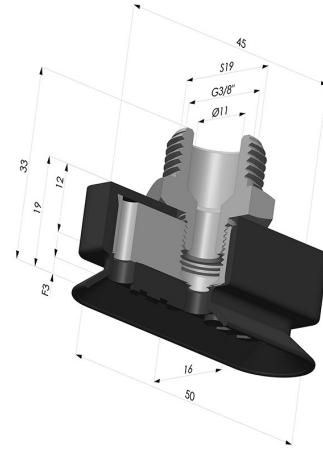
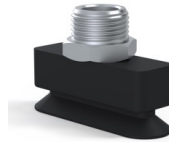


INFORMATIONS TECHNIQUES

Catégorie :	Oblongues
Diamètre de fût intérieur :	Mâle G3/8"
Flèche :	3mm
Force horizontale :	40N
Force verticale :	20N
Forme :	Oblongue
Gamme :	Ventouse
Hauteur (en mm) :	33
Largeur :	16mm
Longueur :	50mm
Nombre de soufflets :	0.5 Soufflet
Série :	4RP



Déclinaisons:



Référence déclinaison :

4RP 52NI M38

- Dureté Shore: SH70
- Matière: Nitrile