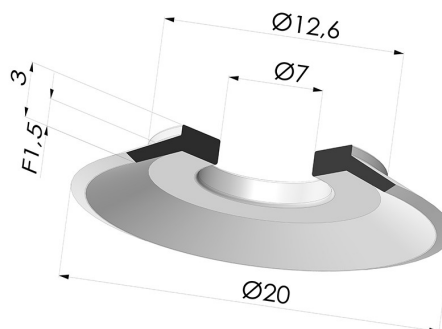


INFORMATIONS TECHNIQUES

Catégorie : Plates
Diamètre de fût intérieur : 7 mm
Diamètre de lèvres de contact : 20 mm
Diamètre extérieur : 20 mm
Flèche : 1.5 mm
Force horizontale : 12 N
Force verticale : 6 N
Forme : Plate
Gamme : Ventouse
Hauteur (en mm) : 3
Nombre de soufflets : 0.5 Soufflet
Série : 7




Déclinaisons:



Référence déclinaison :

- 78 20PARA A**
- Couleur: Noir
- Dureté Shore: SH50
- Matière: Caoutchouc naturel

Guide des matières:

	Matière	Code	Résistance Températures C°	Souplesse	Résistance Abrasion	Résistance UV/Intempéries	Résistance huiles	Compatibilité Alimentaire
	Caoutchouc naturel Noir	PARA / NR	-20/+70	✓✓✓	✓✓	✗✗	✗✗	✗

✓✓✓ Excellent | ✓✓ Bon | ✓ Faible | ✗ Mauvais | ✗✗ Non recommandé

*Possibilité de demande d'attestation FDA et/ou CE sur diverses références à la commande, nous consulter.

** Certification contact alimentaire : (CE) 1935/2004 - (FDA) 21 CFR 177.2600

*** Certification contact alimentaire : (CE) 10/2011 - (FDA) 21 CFR

Les demandes d'attestations FDA et/ou CE se font IMPÉRATIVEMENT lors de la commande. Une demande ultérieure entraînera des frais supplémentaires. Afin de répondre aux attentes de nos clients industriels, NOVACOM dispose du plus grand panel de matières élastomères ou thermoplastiques. Nous pouvons également développer de nouvelles matières suivant un cahier des charges précis, afin de solutionner des applications spécifiques pour nos clients.