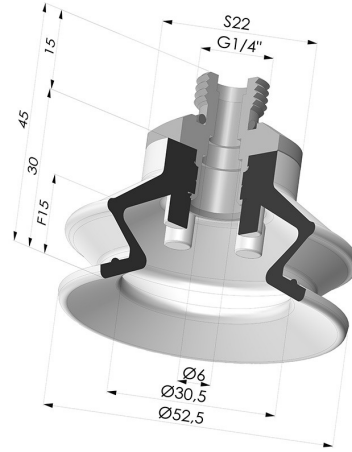


INFORMATIONS TECHNIQUES

Catégorie :	À soufflets
Diamètre de fût intérieur :	Mâle G1/4"
Diamètre de lèvre de contact :	52.5 mm
Flèche :	15 mm
Force horizontale :	90 N
Force verticale :	45 N
Forme :	1.5 Soufflets
Gamme :	Ventouse
Hauteur (en mm) :	45
Nombre de soufflets :	1.5 Soufflets
Série :	97C



Déclinaisons:



Référence déclinaison :

97C 50PU 14D-2

- Couleur: Vert / Jaune
- Dureté Shore: SH60 / SH30
- Matière: Polyuréthane