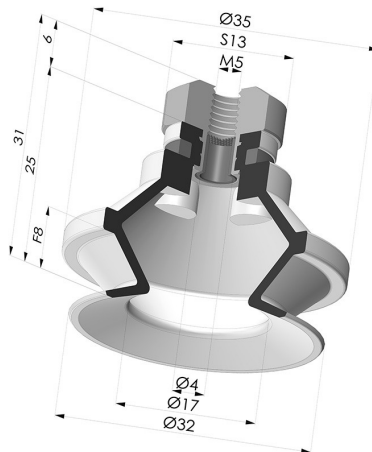


**INFORMACIÓN TÉCNICA**

<b>Altura (en mm) :</b>	31
<b>Categoría :</b>	Fuelles
<b>Diámetro del labio :</b>	31,8 mm
<b>Diámetro interior del cuello :</b>	M5
<b>Flecha :</b>	8 mm
<b>Forma :</b>	1,5 fuelles
<b>Fuerza horizontal :</b>	31 N
<b>Fuerza vertical :</b>	15.5 N
<b>Gama :</b>	Ventosa
<b>Número de fuelles :</b>	1,5 fuelles
<b>Serie :</b>	91



**Variantes:**



Referencia de la variante:  
**91 30SL FM5F**

- Color: Rojo certificación alimentaria CE
- Dureza Shore: SH60
- Materiales: Silicona



Referencia de la variante:  
**91 30SLT FM5F**

- Color: Translúcido certificación alimentaria CE
- Dureza Shore: SH60
- Materiales: Silicona



Referencia de la variante:  
**91 30NI FM5F**

- Color: Negro
- Dureza Shore: SH50
- Materiales: Nitrilo



Referencia de la variante:  
**91 30TPU FM5F**

- Color: Translúcido
- Dureza Shore: SH70
- Materiales: Poliuretano termoplástico

**Guía de materiales:**

	Material	Código	Resistencia a temperatura (°C)	Flexibilidad	Resistencia a la abrasión	Resistencia UV/Intemperie	Resistencia a aceites	Compatibilidad alimentaria	Test de migración
	Silicona Rojo certificación alimentaria CE	SL	-60/+250	✓✓✓	✗	✓✓✓	✗	FDA ☞☞	A, B, D2
	Silicona Translúcido certificación alimentaria CE	SLT	-60/+250	✓✓✓	✗	✓✓✓	✗	FDA ☞☞	✗
	Nitrilo Negro	NI	-10/+80	✓	✓	✗	✓✓	✗	✗
	Poliuretano termoplástico Translúcido	TPU	-20/+80	✓	✓✓✓	✓	✓✓	✗	✗

Las solicitudes de certificados FDA y/o CE deben realizarse OBLIGATORIAMENTE en el momento del pedido. Una solicitud posterior conllevará costes adicionales. Para responder a las expectativas de nuestros clientes industriales, NOVACOM dispone del mayor abanico de materiales elastoméricos o termoplásticos. También podemos desarrollar nuevos materiales según un pliego de condiciones preciso, para resolver aplicaciones específicas de nuestros clientes.

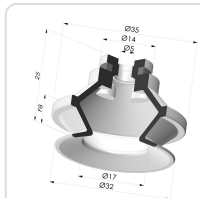
✓✓✓ Excelente | ✓✓ Buena | ✓ Media | ✗ Baja | ✗✗ No recomendado

\*Es posible solicitar certificado FDA y/o CE en diversas referencias en el momento del pedido; consúltenos.

\*\* Certificación de contacto alimentario: (CE) 1935/2004 - (FDA) 21 CFR 177.2600

\*\*\* Certificación de contacto alimentario: (CE) 10/2011 - (FDA) 21 CFR

## Productos relacionados:



### Ventosa 1.5 Fuelles Serie 91 Ø 31,8MM

Referencia del producto: 91 30-- A



### Conexión Desmontable Hembra M5 - con filtro

Referencia del producto: 9PM5-2-F