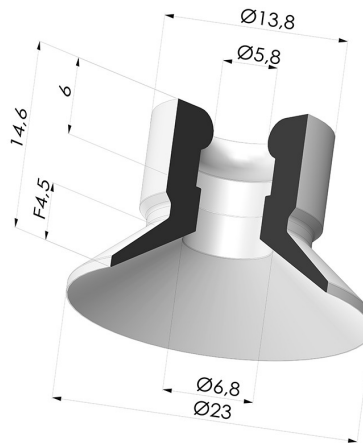


**INFORMACIÓN TÉCNICA**

<b>Altura (en mm) :</b>	14.6
<b>Categoría :</b>	Planos
<b>Diámetro alto :</b>	5.8 mm
<b>Diámetro del labio :</b>	23 mm
<b>Diámetro interior del cuello :</b>	5.8 mm
<b>Flecha :</b>	4.5 mm
<b>Forma :</b>	Plana
<b>Fuerza horizontal :</b>	19 N
<b>Fuerza vertical :</b>	9.5 N
<b>Gama :</b>	Ventosa
<b>Número de fuelles :</b>	0.5 fuelle
<b>Serie :</b>	VCP



**Variantes:**




Referencia de la variante:

**VCP 23A**

- Color: Azul
- Dureza Shore: SH50
- Materiales: Vinilo

**Guía de materiales:**

	Material	Código	Resistencia a temperatura (°C)	Flexibilidad	Resistencia a la abrasión	Resistencia UV/Intemperie	Resistencia a aceites	Compatibilidad alimentaria	Test de migración
	Vinilo Azul	VI	-30/+65	✓✓	✓✓	✓	✓	✗	✗

✓✓✓ Excelente | ✓✓ Buena | ✓ Media | ✗ Baja | ✗✗ No recomendado

\*Es posible solicitar certificado FDA y/o CE en diversas referencias en el momento del pedido; consúltenos.

\*\* Certificación de contacto alimentario: (CE) 1935/2004 - (FDA) 21 CFR 177.2600

\*\*\* Certificación de contacto alimentario: (CE) 10/2011 - (FDA) 21 CFR

Las solicitudes de certificados FDA y/o CE deben realizarse OBLIGATORIAMENTE en el momento del pedido. Una solicitud posterior conllevará costes adicionales. Para responder a las expectativas de nuestros clientes industriales, NOVACOM dispone del mayor abanico de materiales elastoméricos o termoplásticos. También podemos desarrollar nuevos materiales según un pliego de condiciones preciso, para resolver aplicaciones específicas de nuestros clientes.