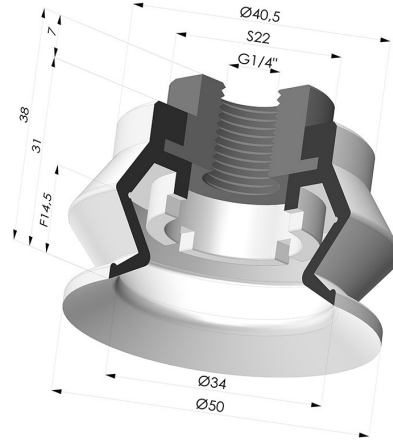
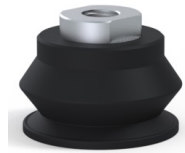


**INFORMACIÓN TÉCNICA**

- Altura (en mm) :** 38
- Categoría :** Fuelles
- Diámetro del labio :** 50 mm
- Diámetro interior del cuello :** Hembra G1/4"
- Flecha :** 14.5 mm
- Forma :** 1,5 fuelles
- Fuerza horizontal :** 89 N
- Fuerza vertical :** 45 N
- Gama :** Ventosa
- Número de fuelles :** 1,5 fuelles
- Serie :** 8R



**Variantes:**



- Referencia de la variante:  
**8R 50NI F14**
- Color: Negro
  - Dureza Shore: SH50
  - Materiales: Nitrilo

**Guía de materiales:**

	Material	Código	Resistencia a temperatura (°C)	Flexibilidad	Resistencia a la abrasión	Resistencia UV/Intemperie	Resistencia a aceites	Compatibilidad alimentaria	Test de migración
	Nitrilo Negro	NI	-10/+80	✓	✓	✗	✓✓	✗	✗

✓✓✓ Excelente | ✓✓ Buena | ✓ Media | ✗ Baja | ✗✗ No recomendado  
 \*Es posible solicitar certificado FDA y/o CE en diversas referencias en el momento del pedido; consúltenos.  
 \*\* Certificación de contacto alimentario: (CE) 1935/2004 - (FDA) 21 CFR 177.2600  
 \*\*\* Certificación de contacto alimentario: (CE) 10/2011 - (FDA) 21 CFR

Las solicitudes de certificados FDA y/o CE deben realizarse OBLIGATORIAMENTE en el momento del pedido. Una solicitud posterior conllevará costes adicionales. Para responder a las expectativas de nuestros clientes industriales, NOVACOM dispone del mayor abanico de materiales elastoméricos o termoplásticos. También podemos desarrollar nuevos materiales según un pliego de condiciones preciso, para resolver aplicaciones específicas de nuestros clientes.

**Productos relacionados:**

**Ventosa 1.5 Fuelles Serie 8R Ø 50MM**  
 Referencia del producto: 8R 50-- F38