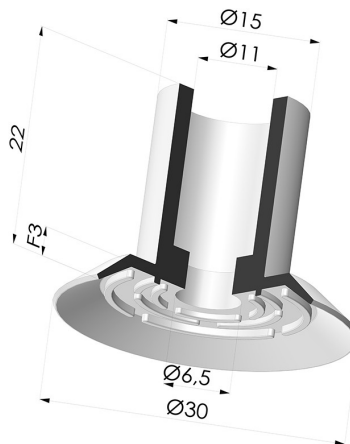


INFORMACIÓN TÉCNICA

- Altura (en mm) :** 22
- Categoría :** Planos
- Diámetro del labio :** 30 mm
- Diámetro interior del cuello :** 11 mm
- Flecha :** 3 mm
- Forma :** Plana
- Fuerza horizontal :** 31 N
- Fuerza vertical :** 15.5 N
- Gama :** Ventosa
- Número de fuelles :** 0.5 fuelle
- Serie :** 7



Variantes:



Referencia de la variante:
72 30CN A

- Color: Marrón certificación alimentaria FDA
- Dureza Shore: SH35
- Materiales: Caucho natural



Referencia de la variante:
72 30NI A

- Color: Negro
- Materiales: Nitrilo



Referencia de la variante:
72 30SLT A

- Color: Translúcido certificación alimentaria CE
- Materiales: Silicona

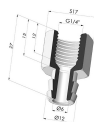
Guía de materiales:

	Material	Código	Resistencia a temperatura (°C)	Flexibilidad	Resistencia a la abrasión	Resistencia UV/Intemperie	Resistencia a aceites	Compatibilidad alimentaria	Test de migración
	Caucho natural Marrón certificación alimentaria FDA	CN	-20/+70	✓✓✓	✓✓	✗✗	✗✗	FDA **	✗
	Nitrilo Negro	NI	-10/+80	✓	✓	✗	✓✓	✗	✗
	Silicona Translúcido certificación alimentaria CE	SLT	-60/+250	✓✓✓	✗	✓✓✓	✗	FDA ☞**	✗

Las solicitudes de certificados FDA y/o CE deben realizarse OBLIGATORIAMENTE en el momento del pedido. Una solicitud posterior conllevará costes adicionales. Para responder a las expectativas de nuestros clientes industriales, NOVACOM dispone del mayor abanico de materiales elastoméricos o termoplásticos. También podemos desarrollar nuevos materiales según un pliego de condiciones preciso, para resolver aplicaciones específicas de nuestros clientes.

✓✓✓ Excelente | ✓✓ Buena | ✓ Media | ✗ Baja | ✗✗ No recomendado
 *Es posible solicitar certificado FDA y/o CE en diversas referencias en el momento del pedido; consúltelos.
 ** Certificación de contacto alimentario: (CE) 1935/2004 - (FDA) 21 CFR 177.2600
 *** Certificación de contacto alimentario: (CE) 10/2011 - (FDA) 21 CFR

Productos relacionados:



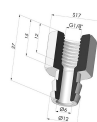
Conexión Desmontable Hembra G1/4"

Referencia del producto: D



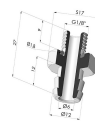
Conexión Desmontable Macho G1/4"

Referencia del producto: E



Conexión Desmontable Hembra G1/8"

Referencia del producto: H



Conexión Desmontable Macho G1/8"

Referencia del producto: I