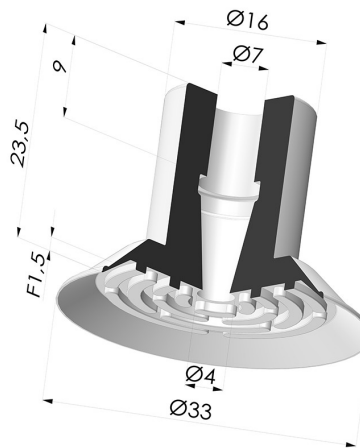


**INFORMACIÓN TÉCNICA**

- Altura (en mm) :** 23.5
- Categoría :** Planos
- Diámetro del labio :** 33 mm
- Diámetro interior del cuello :** 7 mm
- Flecha :** 1.5 mm
- Forma :** Plana
- Fuerza horizontal :** 39 N
- Fuerza vertical :** 19.5 N
- Gama :** Ventosa
- Número de fuelles :** 0.5 fuelle
- Serie :** 7



**Variantes:**



Referencia de la variante:  
**70 30SLT A**

- Color: Translúcido certificación alimentaria CE
- Dureza Shore: SH60
- Materiales: Silicona



Referencia de la variante:  
**70 30CN A**

- Color: Azul
- Dureza Shore: SH50
- Materiales: Caucho natural

**Guía de materiales:**

	Material	Código	Resistencia a temperatura (°C)	Flexibilidad	Resistencia a la abrasión	Resistencia UV/Intemperie	Resistencia a aceites	Compatibilidad alimentaria	Test de migración
	Silicona Translúcido certificación alimentaria CE	SLT	-60/+250	✓✓✓	✗	✓✓✓	✗	FDA ☞☞	✗
	Caucho natural Azul	CNB	-20/+70	✓✓✓	✓✓	✗✗	✗✗	✗	✗

Las solicitudes de certificados FDA y/o CE deben realizarse OBLIGATORIAMENTE en el momento del pedido. Una solicitud posterior conllevará costes adicionales. Para responder a las expectativas de nuestros clientes industriales, NOVACOM dispone del mayor abanico de materiales elastoméricos o termoplásticos. También podemos desarrollar nuevos materiales según un pliego de condiciones preciso, para resolver aplicaciones específicas de nuestros clientes.

✓✓✓ Excelente | 
 ✓✓ Buena | 
 ✓ Media | 
 ✗ Baja | 
 ✗✗ No recomendado  
 \*Es posible solicitar certificado FDA y/o CE en diversas referencias en el momento del pedido; consúltenos.  
 \*\* Certificación de contacto alimentario: (CE) 1935/2004 - (FDA) 21 CFR 177.2600  
 \*\*\* Certificación de contacto alimentario: (CE) 10/2011 - (FDA) 21 CFR

**Productos relacionados:**

**Conexión Desmontable Hembra G1/8"**  
Referencia del producto: F18C12L22.5

**Inserto Desmontable Macho G1/8"**  
Referencia del producto: M18C12L22.5

**Inserto Desmontable Macho M5**  
Referencia del producto: M5C12