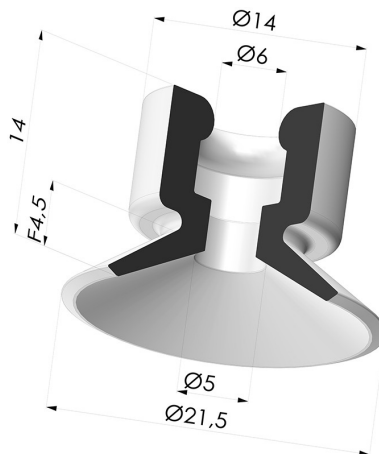


**INFORMACIÓN TÉCNICA**

**Altura (en mm) :** 14  
**Categoría :** Planos  
**Diámetro del labio :** 21.5 mm  
**Diámetro interior del cuello :** 6 mm  
**Flecha :** 4.5 mm  
**Forma :** Plana  
**Fuerza horizontal :** 13.5 N  
**Fuerza vertical :** 6.5 N  
**Gama :** Ventosa  
**Número de fuelles :** 0.5 fuelle  
**Serie :** 7  
**Volumen cm<sup>3</sup> :** 0,57



**Variantes:**



Referencia de la variante:  
**7 20NI A**  
 • Color: Negro  
 • Dureza Shore: SH20  
 • Materiales: Nitrilo



Referencia de la variante:  
**7 20PARA A**  
 • Color: Rojo  
 • Dureza Shore: SH60  
 • Materiales: Caucho natural



Referencia de la variante:  
**7 20TPU A SH50**  
 • Color: Translúcido  
 • Dureza Shore: SH50  
 • Materiales: Poliuretano termoplástico



Referencia de la variante:  
**7 20TPUB A**  
 • Color: Azul  
 • Dureza Shore: SH70  
 • Materiales: Poliuretano termoplástico

**Guía de materiales:**

	Material	Código	Resistencia a temperatura (°C)	Flexibilidad	Resistencia a la abrasión	Resistencia UV/Intemperie	Resistencia a aceites	Compatibilidad alimentaria	Test de migración
	Nitrilo Negro	NI	-10/+80	✓	✓	✗	✓✓	✗	✗
	Caucho natural Rojo	PARA / NRR	-20/+70	✓✓✓	✓✓	✗✗	✗✗	✗	✗
	Poliuretano termoplástico Translúcido	TPU	-20/+80	✓	✓✓✓	✓	✓✓	✗	✗

Las solicitudes de certificados FDA y/o CE deben realizarse OBLIGATORIAMENTE en el momento del pedido. Una solicitud posterior conllevará costes adicionales. Para responder a las expectativas de nuestros clientes industriales, NOVACOM dispone del mayor abanico de materiales elastoméricos o termoplásticos. También podemos desarrollar nuevos materiales según un pliego de condiciones preciso, para resolver aplicaciones específicas de nuestros clientes.

✓✓✓ Excelente | ✓✓ Buena | ✓ Media | ✗ Baja | ✗✗ No recomendado  
 \*Es posible solicitar certificado FDA y/o CE en diversas referencias en el momento del pedido; consúltenos.  
 \*\* Certificación de contacto alimentario: (CE) 1935/2004 - (FDA) 21 CFR 177.2600  
 \*\*\* Certificación de contacto alimentario: (CE) 10/2011 - (FDA) 21 CFR