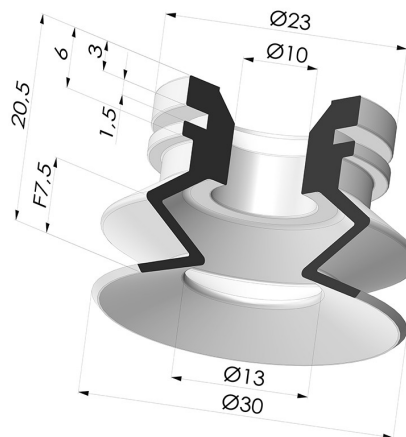


INFORMACIÓN TÉCNICA

Altura (en mm) :	20.5
Categoría :	Fuelles
Diámetro del labio :	30 mm
Diámetro exterior :	30 mm
Diámetro interior del cuello :	10 mm
Flecha :	7.5 mm
Forma :	1,5 fuelles
Fuerza horizontal :	29 N
Fuerza vertical :	14.5 N
Gama :	Ventosa
Número de fuelles :	1,5 fuelles
Serie :	8SC



Variantes:



Referencia de la variante:
8SC 1 30SLBLEU A

- Color: Azul certificación alimentaria CE
- Dureza Shore: SH30
- Materiales: Silicona



Referencia de la variante:
8SC 1 30SLT A

- Color: Translúcido certificación alimentaria CE
- Dureza Shore: SH60
- Materiales: Silicona



Referencia de la variante:
8SC 1 30SLG A

- Color: Gris con certificación alimentaria FDA
- Dureza Shore: SH40
- Materiales: Silicona

Guía de materiales:

	Material	Código	Resistencia a temperatura (°C)	Flexibilidad	Resistencia a la abrasión	Resistencia UV/Intemperie	Resistencia a aceites	Compatibilidad alimentaria	Test de migración
	Silicona Azul certificación alimentaria CE	SLBLEU	-60/+250	✓✓✓	✗	✓✓✓	✗	FDA ☞☞**	A, B, D2
	Silicona Translúcido certificación alimentaria CE	SLT	-60/+250	✓✓✓	✗	✓✓✓	✗	FDA ☞☞**	✗

Las solicitudes de certificados FDA y/o CE deben realizarse OBLIGATORIAMENTE en el momento del pedido. Una solicitud posterior conllevará costes adicionales. Para responder a las expectativas de nuestros clientes industriales, NOVACOM dispone del mayor abanico de materiales elastoméricos o termoplásticos. También podemos desarrollar nuevos materiales según un pliego de condiciones preciso, para resolver aplicaciones específicas de nuestros clientes.

✓✓✓ Excelente | ✓✓ Buena | ✓ Media | ✗ Baja | ✗✗ No recomendado
 *Es posible solicitar certificado FDA y/o CE en diversas referencias en el momento del pedido; consúltenos.
 ** Certificación de contacto alimentario: (CE) 1935/2004 - (FDA) 21 CFR 177.2600
 *** Certificación de contacto alimentario: (CE) 10/2011 - (FDA) 21 CFR

Productos relacionados:



Conexión Desmontable Hembra G1/4"

Referencia del
producto: D



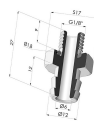
Conexión Desmontable Macho G1/4"

Referencia del
producto: E



Conexión Desmontable Hembra G1/8"

Referencia del
producto: H



Conexión Desmontable Macho G1/8"

Referencia del
producto: I



Inserto Desmontable Macho M6

Referencia del
producto: M6C17