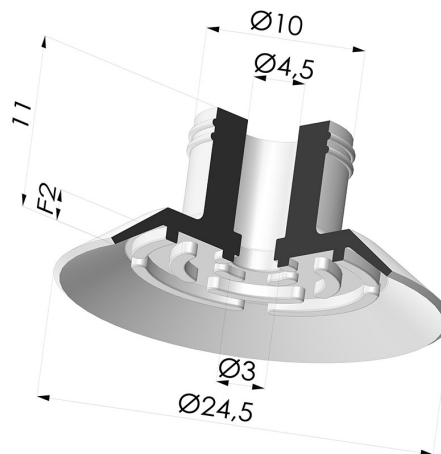


INFORMACIÓN TÉCNICA

- Altura (en mm) :** 11
Categoría : Planos
Diámetro alto : 4.5 mm
Diámetro del labio : 25 mm
Diámetro interior del cuello : 4.5 mm
Flecha : 2 mm
Forma : Plana
Fuerza horizontal : 20 N
Fuerza vertical : 10 N
Gama : Ventosa
Número de fuelles : 0.5 fuelle
Serie : 70S



Variantes:



Referencia de la variante:

70S 24CN A

- Color: Marrón certificación alimentaria FDA
 - Dureza Shore: SH40
- Materiales: Caucho natural



Referencia de la variante:

70S 24SLT A

- Color: Translúcido certificación alimentaria CE
 - Dureza Shore: SH60
- Materiales: Silicona

Guía de materiales:

	Material	Código	Resistencia a temperatura (°C)	Flexibilidad	Resistencia a la abrasión	Resistencia UV/Intemperie	Resistencia a aceites	Compatibilidad alimentaria	Test de migración
	Caucho natural Marrón certificación alimentaria FDA	CN	-20/+70	✓✓✓	✓✓	✗✗	✗✗	FDA **	✗
	Silicona Translúcido certificación alimentaria CE	SLT	-60/+250	✓✓✓	✗	✓✓✓	✗	FDA ☞☞☞**	✗

Las solicitudes de certificados FDA y/o CE deben realizarse OBLIGATORIAMENTE en el momento del pedido. Una solicitud posterior conllevará costes adicionales. Para responder a las expectativas de nuestros clientes industriales, NOVACOM dispone del mayor abanico de materiales elastoméricos o termoplásticos. También podemos desarrollar nuevos materiales según un pliego de condiciones preciso, para resolver aplicaciones específicas de nuestros clientes.

✓✓✓ Excelente | ✓✓ Buena | ✓ Media | ✗ Baja | ✗✗ No recomendado
 *Es posible solicitar certificado FDA y/o CE en diversas referencias en el momento del pedido; consúltenos.
 ** Certificación de contacto alimentario: (CE) 1935/2004 - (FDA) 21 CFR 177.2600
 *** Certificación de contacto alimentario: (CE) 10/2011 - (FDA) 21 CFR

Productos relacionados:



Inserto Desmontable Macho M6
 Referencia del producto: M6C



Inserto Desmontable Macho M5
 Referencia del producto: M5C --