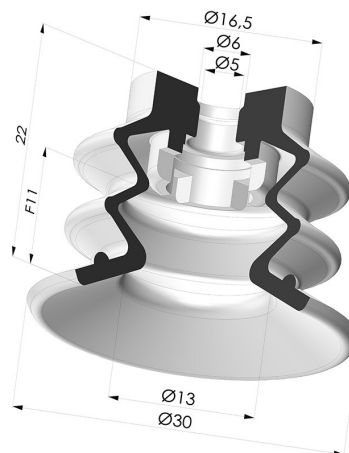


INFORMACIÓN TÉCNICA

Altura (en mm) :	22
Categoría :	Fuelles
Diámetro del labio :	30 mm
Diámetro interior del cuello :	5mm
Flecha :	11 mm
Forma :	2,5 Fuelles
Fuerza horizontal :	27.5 N
Fuerza vertical :	14 N
Gama :	Ventosa
Número de fuelles :	2,5 fuelles
Serie :	96C



Variantes:



Referencia de la variante:
96C 30PU A

- Color: Verde / Amarillo
- Dureza Shore: SH60 / SH30
- Materiales: Poliuretano

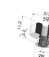
Productos relacionados:



Conexión Desmontable Hembra M5
Referencia del producto: 9PM5-2



Conexión Desmontable Hembra M5 - con filtro
Referencia del producto: 9PM5-2-F



Conexión Desmontable Hembra M5 - con chorro
Referencia del producto: 9PM5-2-GIC



Ventosa 2.5 Fuelles Serie 96C Ø 70MM
Referencia del producto: FIBS 96 30



Inserto Desmontable Macho 1/8G - con filtro
Referencia del producto: 9PM18-4-F



Inserto Desmontable Hembra 1/8G - con filtro
Referencia del producto: 9PF18-4-F