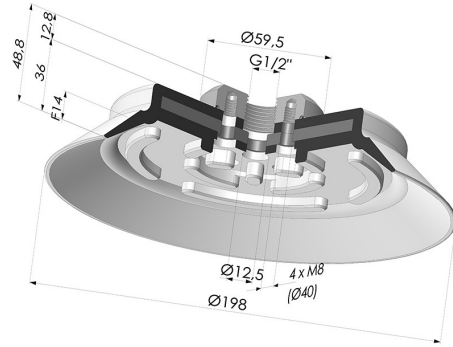


TECHNISCHE INFORMATIONEN

- Sortiment :** Sauggreifer
Kategorie : Flach
Serie : PFTF
Höhe : 49
Form : Flach
Lippendurchmesser : 198 mm
Hochdurchmesser : IG G1/2"
Rohrinnendurchmesser : IG G1/2"
Balgen : 0.5 Faltenbalg
Aussendurchmesser : 198 mm
Horizontalkraft : 1399 N
Vertikalkraft : 699 N
Federweg : 14 mm



Varianten:



- Variantenreferenz:
PFTF 200SNI 1/2
 • Farbe: Schwarz
 • Materiale: Nitril
 • Shore-Härte: SH50

Werkstoffleitfaden:

	Material	Code	Temperatur beständigkeit (°C)	Flexibilität	Abrieb festigkeit	UV/Witterungs beständigkeit	Ölbeständigkeit	Lebensmittel verträglichkeit	Migrationstest
	Nitril Schwarz (Shore SH50)	NI	-10/+80	✓	✓	✗	✓✓	✗	✗

Hervorragend |
 Gut |
 Gering |
 Schlecht |
 Nicht empfohlen

*Eine FDA- und/oder EG-Bescheinigung kann für verschiedene Referenzen bei der Bestellung angefragt werden; bitte kontaktieren Sie uns.

** Lebensmittelkontakt-Zertifizierung: (EG) 1935/2004 - (FDA) 21 CFR 177.2600

*** Lebensmittelkontakt-Zertifizierung: (EG) 10/2011 - (FDA) 21 CFR

Anfragen nach FDA- und/oder EG-Bescheinigungen müssen UNBEDINGT bei der Bestellung erfolgen. Eine nachträgliche Anfrage verursacht zusätzliche Kosten. Um den Erwartungen unserer Industriekunden gerecht zu werden, bietet NOVACOM die größte Auswahl an Elastomer- und Thermoplast-Werkstoffen. Wir können auch neue Werkstoffe nach einem präzisen Lastenheft entwickeln, um spezielle Anwendungen unserer Kunden zu lösen.

Ähnliche Produkte:

Flachsauggreifer Serie PFG Ø 198 mm
 Produktreferenz: PFG 200-- A

Abtrennbarer Halter IG G1/2"
 Produktreferenz: FTF 120 S G1/2