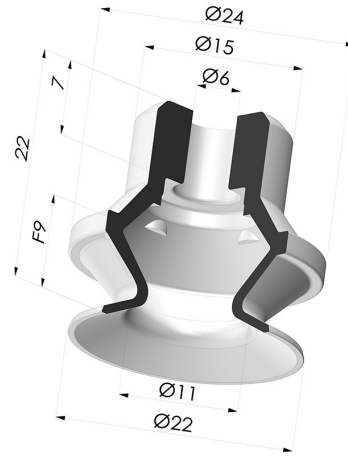


TECHNISCHE INFORMATIONEN

- Sortiment :** Sauggreifer
Kategorie : Falten
Serie : PBG
Höhe : 22
Form : 1,5 Falten
Lippendurchmesser : 20 mm
Hochdurchmesser : 6 mm
Rohrinnendurchmesser : 6 mm
Balgen : 1,5 Falten
Horizontalkraft : 15.5 N
Vertikalkraft : 7.5 N
Federweg : 9 mm



Varianten:



- Variantenreferenz:
PBG 20BNI A
- Farbe: Schwarz
 - Materiale: Nitril
 - Shore-Härte: SH50



- Variantenreferenz:
PBG 20BSLT A
- Farbe: Transluzent (Lebensmittels zertifikat)
 - Materiale: Silikon
 - Shore-Härte: SH60



- Variantenreferenz:
PBG 20BUR A
- Farbe: Blau
 - Materiale: Urethan
 - Shore-Härte: SH60

Werkstoffleitfaden:

	Material	Code	Temperatur beständigkeit (°C)	Flexibilität	Abrieb festigkeit	UV/Witterungs beständigkeit	Ölbeständigkeit	Lebensmittel verträglichkeit	Migrationstest
	Nitril Schwarz (Shore SH50)	NI	-10/+80	✓	✓	✗	✓✓	✗	✗
	Silikon Transluzent (Lebensmittels zertifikat) (Shore SH60)	SLT	-60/+250	✓✓✓	✗	✓✓✓	✗	FDA ☞☞	✗
	Urethan Blau (Shore SH60)	UR	-20/+80	✓	✓✓✓	✓✓	✓✓	✗	✗

Anfragen nach FDA- und/oder EG-Bescheinigungen müssen UNBEDINGT bei der Bestellung erfolgen. Eine nachträgliche Anfrage verursacht zusätzliche Kosten. Um den Erwartungen unserer Industriekunden gerecht zu werden, bietet NOVACOM die größte Auswahl an Elastomer- und Thermoplast-Werkstoffen. Wir können auch neue Werkstoffe nach einem präzisen Lastenheft entwickeln, um spezielle Anwendungen unserer Kunden zu lösen.

Hervorragend | Gut | Gering | Schlecht | Nicht empfohlen
 *Eine FDA- und/oder EG-Bescheinigung kann für verschiedene Referenzen bei der Bestellung angefragt werden; bitte kontaktieren Sie uns.
 ** Lebensmittelkontakt-Zertifizierung: (EG) 1935/2004 - (FDA) 21 CFR 177.2600
 *** Lebensmittelkontakt-Zertifizierung: (EG) 10/2011 - (FDA) 21 CFR

Ähnliche Produkte:



Adapter - IG G1/4\" - IG M6

Produktreferenz: ADA
G1/4F M6F



Adapter - AG G1/4\" - IG M6

Produktreferenz: ADA
G1/4M M6F



Adapter - IG G1/8\" - IG M6

Produktreferenz: ADA
G1/8F M6F



Adapter - AG G1/8\" - IG M6

Produktreferenz: ADA
G1/8M M6F



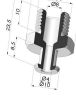
Abtrennbarer Halter IG G1/4\"

Produktreferenz: FTF
20B G1/4



Abtrennbarer Halter IG G1/8\"

Produktreferenz: FTF
20B G1/8



Abtrennbarer Halter AG G1/4\"

Produktreferenz: FTM
20B G1/4



Abtrennbarer Halter AG G1/8\"

Produktreferenz: FTM
20B G1/8



Schraube M6 - ØKopf 11MM - L 17MM

Produktreferenz: SCR
20B M6M