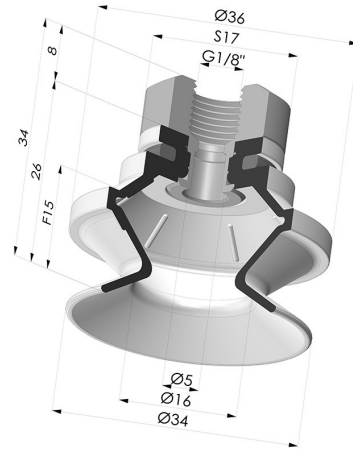
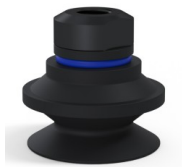


TECHNISCHE INFORMATIONEN

- Balgen :** 1,5 Falten
- Federweg :** 15 mm
- Form :** 1,5 Falten
- Höhe :** 34
- Horizontalkraft :** 38 N
- Kategorie :** Falten
- Lippendurchmesser :** 34 mm
- Rohrinnendurchmesser :** IG G1/8"
- Serie :** 91
- Sortiment :** Sauggreifer
- Vertikalkraft :** 19 N



Varianten:



- Variantenreferenz:
91 31NI 18D-2
 • Farbe: Schwarz
 • Materiale: Nitril






- Variantenreferenz:
91 31SL 18D-2
 • Farbe: Rot (Lebensmittels zertifikat)
 • Materiale: Silikon
 • Shore-Härte: SH60



- Variantenreferenz:
91 31SLT 18D-2
 • Farbe: Transluzent (Lebensmittels zertifikat)
 • Materiale: Silikon
 • Shore-Härte: SH60

Werkstoffleitfaden:

	Material	Code	Temperatur beständigkeit (°C)	Flexibilität	Abrieb festigkeit	UV/Witterungs beständigkeit	Ölbeständigkeit	Lebensmittel verträglichkeit	Migrationstest
	Nitril Schwarz	NI	-10/+80	✓	✓	✗	✓✓	✗	✗
	Silikon Rot (Lebensmittels zertifikat)	SL	-60/+250	✓✓✓	✗	✓✓✓	✗	FDA ☞☞**	A, B, D2
	Silikon Transluzent (Lebensmittels zertifikat)	SLT	-60/+250	✓✓✓	✗	✓✓✓	✗	FDA ☞☞**	✗

✓✓✓ Hervorragend | ✓✓ Gut | ✓ Gering | ✗ Schlecht | ✗✗ Nicht empfohlen

*Eine FDA- und/oder EG-Bescheinigung kann für verschiedene Referenzen bei der Bestellung angefragt werden; bitte kontaktieren Sie uns.

** Lebensmittelkontakt-Zertifizierung: (EG) 1935/2004 - (FDA) 21 CFR 177.2600

*** Lebensmittelkontakt-Zertifizierung: (EG) 10/2011 - (FDA) 21 CFR

Anfragen nach FDA- und/oder EG-Bescheinigungen müssen UNBEDINGT bei der Bestellung erfolgen. Eine nachträgliche Anfrage verursacht zusätzliche Kosten. Um den Erwartungen unserer Industriekunden gerecht zu werden, bietet NOVACOM die größte Auswahl an Elastomer- und Thermoplast-Werkstoffen. Wir können auch neue Werkstoffe nach einem präzisen Lastenheft entwickeln, um spezielle Anwendungen unserer Kunden zu lösen.

Ähnliche Produkte:



Sauggreifer 1.5 Falten Serie 91 Ø 34MM

Produktreferenz: 91 31-- A



Abtrennbarer Halter IG G1/8"

Produktreferenz: 9M18-2