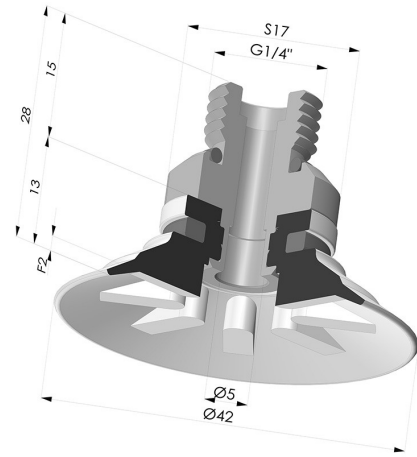


**TECHNISCHE INFORMATIONEN**

- Sortiment :** Sauggreifer  
**Kategorie :** Flach  
**Serie :** 90  
**Höhe :** 28  
**Form :** Flach  
**Lippendurchmesser :** 42  
**Rohrinnendurchmesser :** G1/4  
**Balgen :** 0.5 Faltenbalg  
**Horizontalkraft :** 60 N  
**Vertikalkraft :** 30 N  
**Federweg :** 2 mm



**Varianten:**



Variantenreferenz:  
**90 40SL 14D-2**

- Farbe: Rot (Lebensmittels zertifikat)
- Materiale: Silikon
- Shore-Härte: SH60



Variantenreferenz:  
**90 40SLT 14D-2**

- Farbe: Transluzent (Lebensmittels zertifikat)
- Materiale: Silikon
- Shore-Härte: SH60



Variantenreferenz:  
**90 40NI 14D-2**

- Farbe: Schwarz
- Materiale: Nitril
- Shore-Härte: SH50



Variantenreferenz:  
**90 40PU 14D-2**



- Farbe: Blau
- Materiale: PU
- Shore-Härte: SH60



Variantenreferenz:  
**90 40TPU 14D-2**

- Farbe: Transluzent
- Materiale: Thermoplastisch
- Shore-Härte: SH70

**Werkstoffleitfaden:**

	Material	Code	Temperatur beständigkeit (°C)	Flexibilität	Abrieb festigkeit	UV/Witterungs beständigkeit	Ölbeständigkeit	Lebensmittel verträglichkeit	Migrationstest
	Silikon Rot (Lebensmittels zertifikat) (Shore SH60)	SL	-60/+250	✓✓✓	✗	✓✓✓	✗	FDA ☞☞	A, B, D2
	Silikon Transluzent (Lebensmittels zertifikat) (Shore SH60)	SLT	-60/+250	✓✓✓	✗	✓✓✓	✗	FDA ☞☞	✗
	Nitril Schwarz (Shore SH50)	NI	-10/+80	✓	✓	✗	✓✓	✗	✗
	Thermoplastisch Transluzent (Shore SH70)	TPU	-20/+80	✓	✓✓✓	✓	✓✓	✗	✗

