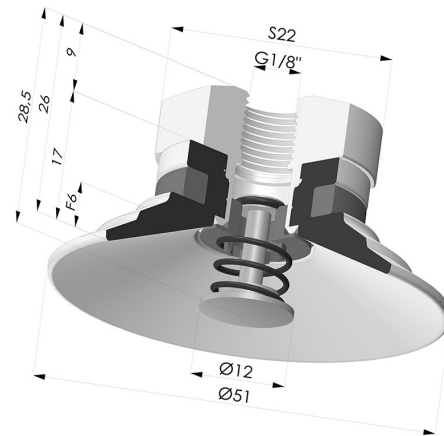


TECHNISCHE INFORMATIONEN

- Balgen :** 0.5 Faltenbalg
Federweg : 6 mm
Form : Flach
Höhe : 28.5
Horizontalkraft : 88 N
Kategorie : Flach
Lippendurchmesser : 51 mm
Rohrinnendurchmesser : IG G1/8"
Serie : 9
Sortiment : Sauggreifer
Vertikalkraft : 44 N



Varianten:



Variantenreferenz:
9 50SL 18D-2-PAL

- Farbe: Rot (Lebensmittels zertifikat)
- Materiale: Silikon
- Shore-Härte: SH60



Variantenreferenz:
9 50SLT 18D-2-PAL

- Farbe: Transluzent (Lebensmittels zertifikat)
- Materiale: Silikon
- Shore-Härte: SH60



Variantenreferenz:
9 50NI 18D-2-PAL

- Farbe: Schwarz
- Materiale: Nitril
- Shore-Härte: SH50

Werkstoffleitfaden:

	Material	Code	Temperatur beständigkeit (°C)	Flexibilität	Abrieb festigkeit	UV/Witterungs beständigkeit	Ölbeständigkeit	Lebensmittel verträglichkeit	Migrationstest
	Silikon Rot (Lebensmittels zertifikat)	SL	-60/+250	✓✓✓	✗	✓✓✓	✗	FDA ☞☞**	A, B, D2
	Silikon Transluzent (Lebensmittels zertifikat)	SLT	-60/+250	✓✓✓	✗	✓✓✓	✗	FDA ☞☞**	✗
	Nitril Schwarz	NI	-10/+80	✓	✓	✗	✓✓	✗	✗

✓✓✓ Hervorragend | ✓✓ Gut | ✓ Gering | ✗ Schlecht | ✗✗ Nicht empfohlen

*Eine FDA- und/oder EG-Bescheinigung kann für verschiedene Referenzen bei der Bestellung angefragt werden; bitte kontaktieren Sie uns.

** Lebensmittelkontakt-Zertifizierung: (EG) 1935/2004 - (FDA) 21 CFR 177.2600

*** Lebensmittelkontakt-Zertifizierung: (EG) 10/2011 - (FDA) 21 CFR

Anfragen nach FDA- und/oder EG-Bescheinigungen müssen UNBEDINGT bei der Bestellung erfolgen. Eine nachträgliche Anfrage verursacht zusätzliche Kosten. Um den Erwartungen unserer Industriekunden gerecht zu werden, bietet NOVACOM die größte Auswahl an Elastomer- und Thermoplast-Werkstoffen. Wir können auch neue Werkstoffe nach einem präzisen Lastenheft entwickeln, um spezielle Anwendungen unserer Kunden zu lösen.

Ähnliche Produkte:



Flachsauggreifer Serie 9 Ø 51MM

Produktreferenz: 9 50-- A