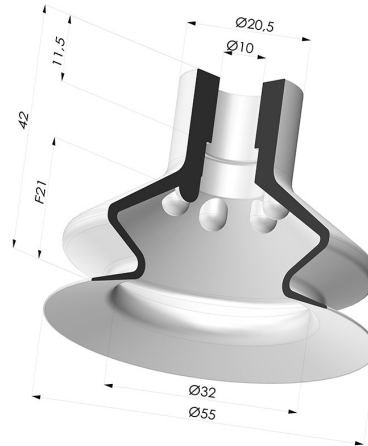


TECHNISCHE INFORMATIONEN

- Balgen :** 1,5 Falten
- Federweg :** 21 mm
- Form :** 1,5 Falten
- Hochdurchmesser :** 10 mm
- Höhe :** 42
- Horizontalkraft :** 106.5 N
- Kategorie :** Falten
- Lippendurchmesser :** 55 mm
- Massen :** 14 g
- Rohrinnendurchmesser :** 10 mm
- Serie :** aR VF
- Sortiment :** Sauggreifer
- Vertikalkraft :** 53.5 N
- Volume :** 47.33 cm³



Varianten:

Variantenreferenz:

AR VF 56PU A

- Farbe: Blau
- Materiale: Thermoplastisch
- Shore-Härte: SH70

Werkstoffleitfaden:

	Material	Code	Temperatur beständigkeit (°C)	Flexibilität	Abrieb festigkeit	UV/Witterungs beständigkeit	Ölbeständigkeit	Lebensmittel verträglichkeit	Migrationstest
	Thermoplastisch Blau	TPUB	-20/+80	✓	✓✓✓	✓	✓✓	✗	✗

✓✓✓ Hervorragend | ✓✓ Gut | ✓ Gering | ✗ Schlecht | ✗✗ Nicht empfohlen

*Eine FDA- und/oder EG-Bescheinigung kann für verschiedene Referenzen bei der Bestellung angefragt werden; bitte kontaktieren Sie uns.

** Lebensmittelkontakt-Zertifizierung: (EG) 1935/2004 - (FDA) 21 CFR 177.2600

*** Lebensmittelkontakt-Zertifizierung: (EG) 10/2011 - (FDA) 21 CFR

Anfragen nach FDA- und/oder EG-Bescheinigungen müssen UNBEDINGT bei der Bestellung erfolgen. Eine nachträgliche Anfrage verursacht zusätzliche Kosten. Um den Erwartungen unserer Industriekunden gerecht zu werden, bietet NOVACOM die größte Auswahl an Elastomer- und Thermoplast-Werkstoffen. Wir können auch neue Werkstoffe nach einem präzisen Lastenheft entwickeln, um spezielle Anwendungen unserer Kunden zu lösen.