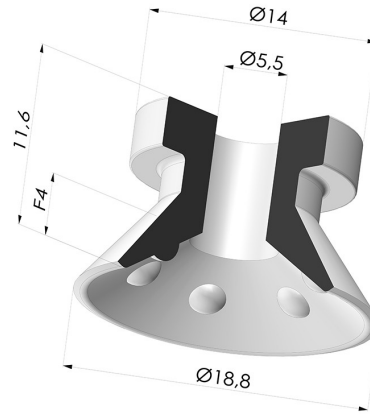
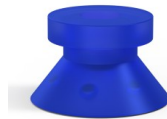


**TECHNISCHE INFORMATIONEN**

- Sortiment :** Sauggreifer
- Kategorie :** Flach
- Serie :** VCP
- Höhe :** 12
- Form :** Flach
- Lippendurchmesser :** 18.8 mm
- Hochdurchmesser :** 5.5 mm
- Rohrinnendurchmesser :** 5.5 mm
- Balgen :** 0.5 Faltenbalg
- Horizontalkraft :** 12.5 N
- Vertikalkraft :** 6.5 N
- Federweg :** 4 mm



**Varianten:**




Variantenreferenz:

**VCP 19A**

- Farbe: Blau
- Materiale: Vinyl
- Shore-Härte: SH50

**Werkstoffleitfaden:**

	Material	Code	Temperatur beständigkeit (°C)	Flexibilität	Abrieb festigkeit	UV/Witterungs beständigkeit	Ölbeständigkeit	Lebensmittel verträglichkeit	Migrationstest
	Vinyl Blau (Shore SH50)	VI	-30/+65	✓✓	✓✓	✓	✓	✗	✗

Anfragen nach FDA- und/oder EG-Bescheinigungen müssen UNBEDINGT bei der Bestellung erfolgen. Eine nachträgliche Anfrage verursacht zusätzliche Kosten. Um den Erwartungen unserer Industriekunden gerecht zu werden, bietet NOVACOM die größte Auswahl an Elastomer- und Thermoplast-Werkstoffen. Wir können auch neue Werkstoffe nach einem präzisen Lastenheft entwickeln, um spezielle Anwendungen unserer Kunden zu lösen.

✓✓✓ Hervorragend | ✓✓ Gut | ✓ Gering | ✗ Schlecht | ✗✗ Nicht empfohlen

\*Eine FDA- und/oder EG-Bescheinigung kann für verschiedene Referenzen bei der Bestellung angefragt werden; bitte kontaktieren Sie uns.

\*\* Lebensmittelkontakt-Zertifizierung: (EG) 1935/2004 - (FDA) 21 CFR 177.2600

\*\*\* Lebensmittelkontakt-Zertifizierung: (EG) 10/2011 - (FDA) 21 CFR

**Ähnliche Produkte:**



**Abtrennbar Halter AG G1/8"**

Produktreferenz: 9P18