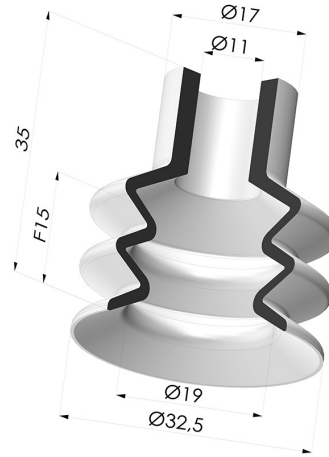


TECHNISCHE INFORMATIONEN

- Sortiment :** Sauggreifer
Kategorie : Falten
Serie : VCS 2
Höhe : 38
Form : 2,5 Falten
Lippendurchmesser : 32.5 mm
Hochdurchmesser : 11 mm
Rohrinnendurchmesser : 11 mm
Balgen : 2,5 Falten
Horizontalkraft : 36 N
Vertikalkraft : 18 N
Federweg : 15 mm



Varianten:



- Variantenreferenz:
VCS 2 32A
 • Farbe: Blau
 • Materiale: Vinyl
 • Shore-Härte: SH50

Werkstoffleitfaden:

	Material	Code	Temperatur beständigkeit (°C)	Flexibilität	Abrieb festigkeit	UV/Witterungs beständigkeit	Ölbeständigkeit	Lebensmittel verträglichkeit	Migrationstest
	Vinyl Blau (Shore SH50)	VI	-30/+65	✓✓	✓✓	✓	✓	✗	✗

Anfragen nach FDA- und/oder EG-Bescheinigungen müssen UNBEDINGT bei der Bestellung erfolgen. Eine nachträgliche Anfrage verursacht zusätzliche Kosten. Um den Erwartungen unserer Industriekunden gerecht zu werden, bietet NOVACOM die größte Auswahl an Elastomer- und Thermoplast-Werkstoffen. Wir können auch neue Werkstoffe nach einem präzisen Lastenheft entwickeln, um spezielle Anwendungen unserer Kunden zu lösen.

✓✓✓ Hervorragend | ✓✓ Gut | ✓ Gering | ✗ Schlecht | ✗✗ Nicht empfohlen
 *Eine FDA- und/oder EG-Bescheinigung kann für verschiedene Referenzen bei der Bestellung angefragt werden; bitte kontaktieren Sie uns.
 ** Lebensmittelkontakt-Zertifizierung: (EG) 1935/2004 - (FDA) 21 CFR 177.2600
 *** Lebensmittelkontakt-Zertifizierung: (EG) 10/2011 - (FDA) 21 CFR

Ähnliche Produkte:

<p>Abtrennbarer Halter IG G1/4" Produktreferenz: D</p>	<p>Abtrennbarer Halter AG G1/4" Produktreferenz: E</p>	<p>Abtrennbarer Halter IG G1/8" Produktreferenz: H</p>	<p>Abtrennbarer Halter AG G1/8" Produktreferenz: I</p>	<p>Abtrennbarer Halter AG M6 Produktreferenz: M6C17</p>
--	--	--	--	---