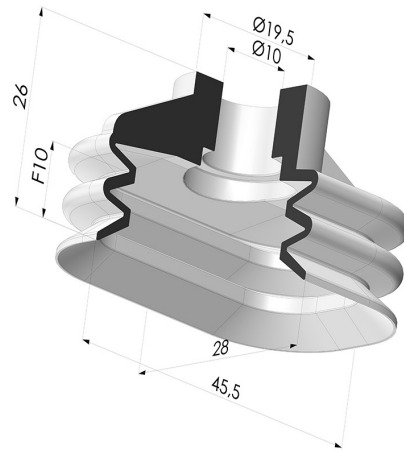
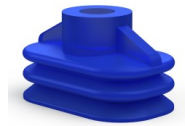


**TECHNISCHE INFORMATIONEN**

- Sortiment :** Sauggreifer  
**Kategorie :** Ovale  
**Serie :** VC SO  
**Höhe :** 26  
**Form :** Oval  
**Länge :** 45.5 mm  
**Breite :** 28 mm  
**Rohrinnendurchmesser :** 10 mm  
**Balgen :** 2,5 Falten  
**Horizontalkraft :** 46.7 N  
**Vertikalkraft :** 23.6 N  
**Federweg :** 10 mm



**Varianten:**



Variantenreferenz:

- VC SO 46X28A**
- Farbe: Blau
  - Materiale: Vinyl
  - Shore-Härte: SH50

**Werkstoffleitfaden:**

	Material	Code	Temperatur beständigkeit (°C)	Flexibilität	Abrieb festigkeit	UV/Witterungs beständigkeit	Ölbeständigkeit	Lebensmittel verträglichkeit	Migrationstest
	Vinyl Blau (Shore SH50)	VI	-30/+65	✓✓	✓✓	✓	✓	✗	✗

✓✓✓ Hervorragend | ✓✓ Gut | ✓ Gering | ✗ Schlecht | ✗✗ Nicht empfohlen

\*Eine FDA- und/oder EG-Bescheinigung kann für verschiedene Referenzen bei der Bestellung angefragt werden; bitte kontaktieren Sie uns.

\*\* Lebensmittelkontakt-Zertifizierung: (EG) 1935/2004 - (FDA) 21 CFR 177.2600

\*\*\* Lebensmittelkontakt-Zertifizierung: (EG) 10/2011 - (FDA) 21 CFR

Anfragen nach FDA- und/oder EG-Bescheinigungen müssen UNBEDINGT bei der Bestellung erfolgen. Eine nachträgliche Anfrage verursacht zusätzliche Kosten. Um den Erwartungen unserer Industriekunden gerecht zu werden, bietet NOVACOM die größte Auswahl an Elastomer- und Thermoplast-Werkstoffen. Wir können auch neue Werkstoffe nach einem präzisen Lastenheft entwickeln, um spezielle Anwendungen unserer Kunden zu lösen.

**Ähnliche Produkte:**

**Abtrennbarer Halter IG G1/4"**  
 Produktreferenz: D

**Abtrennbarer Halter AG G1/4"**  
 Produktreferenz: E

**Abtrennbarer Halter IG G1/8"**  
 Produktreferenz: H

**Abtrennbarer Halter AG G1/8"**  
 Produktreferenz: I

**Abtrennbarer Halter AG M6**  
 Produktreferenz: M6C17