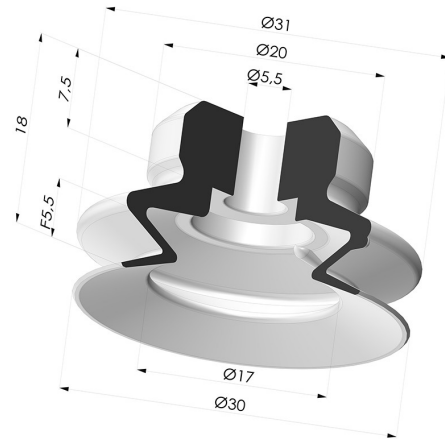


**TECHNISCHE INFORMATIONEN**

- Sortiment :** Sauggreifer  
**Kategorie :** Falten  
**Serie :** PJG  
**Höhe :** 18  
**Form :** 1,5 Falten  
**Lippendurchmesser :** 30.2 mm  
**Rohrinnendurchmesser :** 5.5mm  
**Balgen :** 1,5 Falten  
**Horizontalkraft :** 30 N  
**Vertikalkraft :** 15 N  
**Federweg :** 5.5 mm



**Varianten:**



Variantenreferenz:  
**PJG 30SLT A**

- Farbe: Transluzent (Lebensmittels zertifikat)
  - Materiale: Silikon
  - Shore-Härte: SH60



Variantenreferenz:  
**PJG 30NI A**

- Farbe: Schwarz
  - Materiale: Nitril
  - Shore-Härte: SH50

**Werkstoffleitfaden:**

|  | Material  | Code | Temperatur<br>beständigkeit<br>(°C) | Flexibilität | Abrieb<br>festigkeit | UV/Witterungs<br>beständigkeit | Ölbeständigkeit | Lebensmittel<br>verträglichkeit | Migrationstest |
|--|---|------|-------------------------------------|--------------|----------------------|--------------------------------|-----------------|---------------------------------|----------------|
|  | Silikon Transluzent<br>(Lebensmittels zertifikat) (Shore<br>SH60) | SLT  | -60/+250                            | ✓✓✓          | ✗                    | ✓✓✓                            | ✗               | FDA<br>☞☞☞                      | ✗              |
|  | Nitril Schwarz (Shore SH50)                                       | NI   | -10/+80                             | ✓            | ✓                    | ✗                              | ✓✓              | ✗                               | ✗              |

Anfragen nach FDA- und/oder EG-Bescheinigungen müssen UNBEDINGT bei der Bestellung erfolgen. Eine nachträgliche Anfrage verursacht zusätzliche Kosten. Um den Erwartungen unserer Industriekunden gerecht zu werden, bietet NOVACOM die größte Auswahl an Elastomer- und Thermoplast-Werkstoffen. Wir können auch neue Werkstoffe nach einem präzisen Lastenheft entwickeln, um spezielle Anwendungen unserer Kunden zu lösen.

✓✓✓ Hervorragend | ✓✓ Gut | ✓ Gering | ✗ Schlecht | ✗✗ Nicht empfohlen

\*Eine FDA- und/oder EG-Bescheinigung kann für verschiedene Referenzen bei der Bestellung angefragt werden; bitte kontaktieren Sie uns.

\*\* Lebensmittelkontakt-Zertifizierung: (EG) 1935/2004 - (FDA) 21 CFR 177.2600

\*\*\* Lebensmittelkontakt-Zertifizierung: (EG) 10/2011 - (FDA) 21 CFR

## Ähnliche Produkte:



### Adapter - IG G1/4\" - IG M6

Produktreferenz: ADA  
G1/4F M6F



### Adapter - AG G1/4\" - IG M6

Produktreferenz: ADA  
G1/4M M6F



### Adapter - IG G1/8\" - IG M6

Produktreferenz: ADA  
G1/8F M6F



### Adapter - AG G1/8\" - IG M6

Produktreferenz: ADA  
G1/8M M6F



### Abtrennbarer Halter IG G1/4\"

Produktreferenz: FTF  
20B G1/4



### Abtrennbarer Halter IG G1/8\"

Produktreferenz: FTF  
20B G1/8



### Abtrennbarer Halter AG G1/4\"

Produktreferenz: FTM  
20B G1/4



### Abtrennbarer Halter AG G1/8\"

Produktreferenz: FTM  
20B G1/8



### Schraube M6 - ØKopf 11MM - L 17MM

Produktreferenz: SCR  
20B M6M