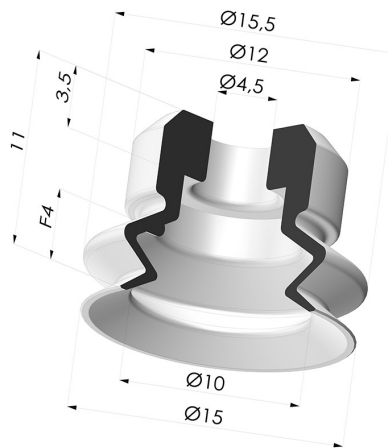


TECHNISCHE INFORMATIONEN

- Balgen :** 1,5 Falten
- Federweg :** 4 mm
- Form :** 1,5 Falten
- Höhe :** 11
- Horizontalkraft :** 7 N
- Kategorie :** Falten
- Lippendurchmesser :** 15 mm
- Rohrinnendurchmesser :** 4.5mm
- Serie :** PJG
- Sortiment :** Sauggreifer
- Vertikalkraft :** 3.5 N



Varianten:





- Variantenreferenz:
PJG 15NI A
- Farbe: Schwarz
 - Materiale: Nitril
 - Shore-Härte: SH50



- Variantenreferenz:
PJG 15SLT A
- Farbe: Transluzent (Lebensmittels zertifikat)
 - Materiale: Silikon
 - Shore-Härte: SH60

Werkstoffleitfaden:

	Material	Code	Temperatur beständigkeit (°C)	Flexibilität	Abrieb festigkeit	UV/Witterungs beständigkeit	Öbeständigkeit	Lebensmittel verträglichkeit	Migrationstest
	Nitril Schwarz	NI	-10/+80	✓	✓	✗	✓✓	✗	✗
	Silikon Transluzent (Lebensmittels zertifikat)	SLT	-60/+250	✓✓✓	✗	✓✓✓	✗	FDA ☞☞☞	✗

Anfragen nach FDA- und/oder EG-Bescheinigungen müssen UNBEDINGT bei der Bestellung erfolgen. Eine nachträgliche Anfrage verursacht zusätzliche Kosten. Um den Erwartungen unserer Industriekunden gerecht zu werden, bietet NOVACOM die größte Auswahl an Elastomer- und Thermoplast-Werkstoffen. Wir können auch neue Werkstoffe nach einem präzisen Lastenheft entwickeln, um spezielle Anwendungen unserer Kunden zu lösen.

✓✓✓ Hervorragend | ✓✓ Gut | ✓ Gering | ✗ Schlecht | ✗✗ Nicht empfohlen
 *Eine FDA- und/oder EG-Bescheinigung kann für verschiedene Referenzen bei der Bestellung angefragt werden; bitte kontaktieren Sie uns.
 ** Lebensmittelkontakt-Zertifizierung: (EG) 1935/2004 - (FDA) 21 CFR 177.2600
 *** Lebensmittelkontakt-Zertifizierung: (EG) 10/2011 - (FDA) 21 CFR

Ähnliche Produkte:



Adapter - IG G1/8" - IG M5

Produktreferenz: ADA
G1/8F M5F



Adapter - AG G1/8" - IG M5

Produktreferenz: ADA
G1/8M M5F



Abtrennbarer Halter AG G1/8"

Produktreferenz: FTM
20 G1/8 PO



Abtrennbarer Halter AG M5

Produktreferenz: FTM
5A M5



Schraube M5 - ØKopf 8MM - L 9MM

Produktreferenz: SCR
15 M5M