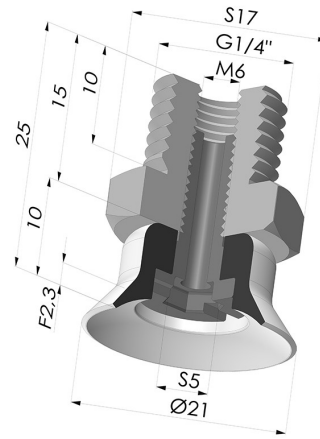


**TECHNISCHE INFORMATIONEN**

- Sortiment :** Sauggreifer  
**Kategorie :** Flach  
**Serie :** PFTM  
**Höhe :** 25  
**Form :** Flach  
**Lippendurchmesser :** 21 mm  
**Hochdurchmesser :** AG G1/4"  
**Rohrinnendurchmesser :** AG G1/4"  
**Balgen :** 0.5 Faltenbalg  
**Horizontalkraft :** 15.5 N  
**Vertikalkraft :** 7.5 N  
**Federweg :** 2.3 mm



**Varianten:**





- Variantenreferenz:  
**PFTM 20NI 1/4**  
 • Farbe: Schwarz  
 • Materiale: Nitril  
 • Shore-Härte: SH50



- Variantenreferenz:  
**PFTM 20SLT 1/4**  
 • Farbe: Transluzent (Lebensmittels zertifikat)  
 • Materiale: Silikon  
 • Shore-Härte: SH60

**Werkstoffleitfaden:**

	Material	Code	Temperatur beständigkeit (°C)	Flexibilität	Abrieb festigkeit	UV/Witterungs beständigkeit	Ölbeständigkeit	Lebensmittel verträglichkeit	Migrationstest
	Nitril Schwarz (Shore SH50)	NI	-10/+80	✓	✓	✗	✓✓	✗	✗
	Silikon Transluzent (Lebensmittels zertifikat) (Shore SH60)	SLT	-60/+250	✓✓✓	✗	✓✓✓	✗	FDA ☞☞	✗

Anfragen nach FDA- und/oder EG-Bescheinigungen müssen UNBEDINGT bei der Bestellung erfolgen. Eine nachträgliche Anfrage verursacht zusätzliche Kosten. Um den Erwartungen unserer Industriekunden gerecht zu werden, bietet NOVACOM die größte Auswahl an Elastomer- und Thermoplast-Werkstoffen. Wir können auch neue Werkstoffe nach einem präzisen Lastenheft entwickeln, um spezielle Anwendungen unserer Kunden zu lösen.

✓✓✓ Hervorragend | ✓✓ Gut | ✓ Gering | ✗ Schlecht | ✗✗ Nicht empfohlen  
 \*Eine FDA- und/oder EG-Bescheinigung kann für verschiedene Referenzen bei der Bestellung angefragt werden; bitte kontaktieren Sie uns.  
 \*\* Lebensmittelkontakt-Zertifizierung: (EG) 1935/2004 - (FDA) 21 CFR 177.2600  
 \*\*\* Lebensmittelkontakt-Zertifizierung: (EG) 10/2011 - (FDA) 21 CFR