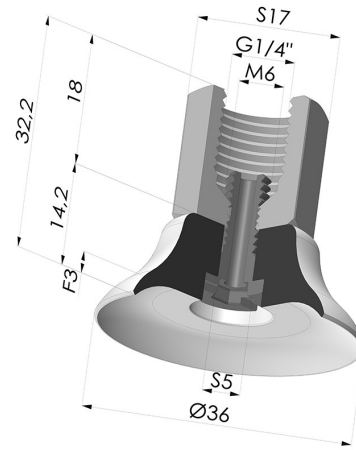


**TECHNISCHE INFORMATIONEN**

- Sortiment :** Sauggreifer
- Kategorie :** Flach
- Serie :** PFTF
- Höhe :** 32
- Form :** Flach
- Lippendurchmesser :** 36 mm
- Rohrinnendurchmesser :** IG G1/4"
- Balgen :** 0.5 Faltenbalg
- Aussendurchmesser :** 36 mm
- Horizontalkraft :** 46 N
- Vertikalkraft :** 23 N
- Federweg :** 3 mm




**Varianten:**



Variantenreferenz:  
**PFTF 35SLT 1/4**

- Farbe: Transluzent (Lebensmittels zertifikat)
  - Materiale: Silikon
  - Shore-Härte: SH60

**Werkstoffleitfaden:**

	Material	Code	Temperatur beständigkeit (°C)	Flexibilität	Abrieb festigkeit	UV/Witterungs beständigkeit	Ölbeständigkeit	Lebensmittel verträglichkeit	Migrationstest
	Silikon Transluzent (Lebensmittels zertifikat) (Shore SH60)	SLT	-60/+250	✓✓✓	✗	✓✓✓	✗	FDA ☞☞**	✗

✓✓✓ Hervorragend | ✓✓ Gut | ✓ Gering | ✗ Schlecht | ✗✗ Nicht empfohlen

\*Eine FDA- und/oder EG-Bescheinigung kann für verschiedene Referenzen bei der Bestellung angefragt werden; bitte kontaktieren Sie uns.

\*\* Lebensmittelkontakt-Zertifizierung: (EG) 1935/2004 - (FDA) 21 CFR 177.2600

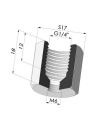
\*\*\* Lebensmittelkontakt-Zertifizierung: (EG) 10/2011 - (FDA) 21 CFR

Anfragen nach FDA- und/oder EG-Bescheinigungen müssen UNBEDINGT bei der Bestellung erfolgen. Eine nachträgliche Anfrage verursacht zusätzliche Kosten. Um den Erwartungen unserer Industriekunden gerecht zu werden, bietet NOVACOM die größte Auswahl an Elastomer- und Thermoplast-Werkstoffen. Wir können auch neue Werkstoffe nach einem präzisen Lastenheft entwickeln, um spezielle Anwendungen unserer Kunden zu lösen.


**Ähnliche Produkte:**



**Flachsauggreifer Serie PFG Ø 36 mm**  
 Produktreferenz: PFG 35-- A



**Adapter - IG G1/4" - IG M6**  
 Produktreferenz: ADA G1/4F M6F



**Schraube M6 - ØKopf 11MM - L 17MM**  
 Produktreferenz: SCR 20B M6M