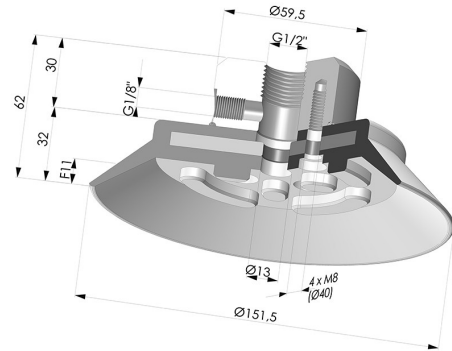


TECHNISCHE INFORMATIONEN

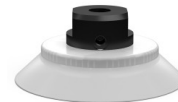
- Sortiment :** Sauggreifer
Kategorie : Flach
Serie : PFTF
Höhe : 62
Form : Flach
Lippendurchmesser : 151.5 mm
Rohrinnendurchmesser : IG G1/2"
Balgen : 0.5 Faltenbalg
Aussendurchmesser : 152 mm
Horizontalkraft : 819 N
Vertikalkraft : 409 N
Federweg : 11 mm



Varianten:





- Variantenreferenz:
PFTF 150NI 1/2
 • Farbe: Schwarz
 • Materiale: Nitril
 • Shore-Härte: SH50



- Variantenreferenz:
PFTF 150SLT 1/2
 • Farbe: Transluzent (Lebensmittels zertifikat)
 • Materiale: Silikon
 • Shore-Härte: SH60

Werkstoffleitfaden:

	Material	Code	Temperatur beständigkeit (°C)	Flexibilität	Abrieb festigkeit	UV/Witterungs beständigkeit	Ölbeständigkeit	Lebensmittel verträglichkeit	Migrationstest
	Nitril Schwarz (Shore SH50)	NI	-10/+80	✓	✓	✗	✓✓	✗	✗
	Silikon Transluzent (Lebensmittels zertifikat) (Shore SH60)	SLT	-60/+250	✓✓✓	✗	✓✓✓	✗	FDA ☞☞	✗

✓✓✓ Hervorragend | ✓✓ Gut | ✓ Gering | ✗ Schlecht | ✗✗ Nicht empfohlen
 *Eine FDA- und/oder EG-Bescheinigung kann für verschiedene Referenzen bei der Bestellung angefragt werden; bitte kontaktieren Sie uns.
 ** Lebensmittelkontakt-Zertifizierung: (EG) 1935/2004 - (FDA) 21 CFR 177.2600
 *** Lebensmittelkontakt-Zertifizierung: (EG) 10/2011 - (FDA) 21 CFR

Anfragen nach FDA- und/oder EG-Bescheinigungen müssen UNBEDINGT bei der Bestellung erfolgen. Eine nachträgliche Anfrage verursacht zusätzliche Kosten. Um den Erwartungen unserer Industriekunden gerecht zu werden, bietet NOVACOM die größte Auswahl an Elastomer- und Thermoplast-Werkstoffen. Wir können auch neue Werkstoffe nach einem präzisen Lastenheft entwickeln, um spezielle Anwendungen unserer Kunden zu lösen.