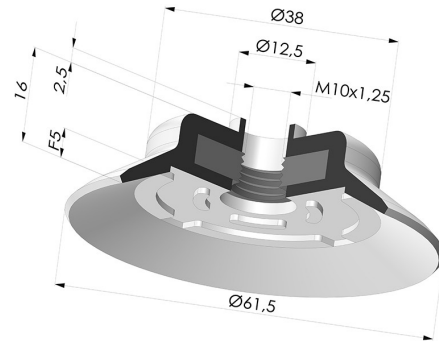


TECHNISCHE INFORMATIONEN

- Balgen :** 0.5 Faltenbalg
- Faden :** M10
- Federweg :** 5 mm
- Form :** Flach
- Höhe :** 16
- Horizontalkraft :** 140 N
- Kategorie :** Flach
- Lippendurchmesser :** 61.5 mm
- Rohrinnendurchmesser :** M10x1.25
- Serie :** PFG
- Sortiment :** Sauggreifer
- Vertikalkraft :** 70 N



Varianten:



Variantenreferenz:
PFG 60SLT A

- Farbe: Transluzent (Lebensmittels zertifikat)
- Materiale: Silikon
- Shore-Härte: SH60



Variantenreferenz:
PFG 60NI A

- Farbe: Schwarz
- Materiale: Nitril
- Shore-Härte: SH50

Werkstoffleitfaden:

	Material	Code	Temperatur beständigkeit (°C)	Flexibilität	Abrieb festigkeit	UV/Witterungs beständigkeit	Ölbeständigkeit	Lebensmittel verträglichkeit	Migrationstest
	Silikon Transluzent (Lebensmittels zertifikat)	SLT	-60/+250	✓✓✓	✗	✓✓✓	✗	FDA ☞**	✗
	Nitril Schwarz	NI	-10/+80	✓	✓	✗	✓✓	✗	✗

✓✓✓ Hervorragend | ✓✓ Gut | ✓ Gering | ✗ Schlecht | ✗✗ Nicht empfohlen

*Eine FDA- und/oder EG-Bescheinigung kann für verschiedene Referenzen bei der Bestellung angefragt werden; bitte kontaktieren Sie uns.

** Lebensmittelkontakt-Zertifizierung: (EG) 1935/2004 - (FDA) 21 CFR 177.2600

*** Lebensmittelkontakt-Zertifizierung: (EG) 10/2011 - (FDA) 21 CFR

Anfragen nach FDA- und/oder EG-Bescheinigungen müssen UNBEDINGT bei der Bestellung erfolgen. Eine nachträgliche Anfrage verursacht zusätzliche Kosten. Um den Erwartungen unserer Industriekunden gerecht zu werden, bietet NOVACOM die größte Auswahl an Elastomer- und Thermoplast-Werkstoffen. Wir können auch neue Werkstoffe nach einem präzisen Lastenheft entwickeln, um spezielle Anwendungen unserer Kunden zu lösen.

Ähnliche Produkte:

Abtrennbarer Halter IG G1/4"
 Produktreferenz: FTF 60 G1/4

Abtrennbarer Halter AG G1/4"
 Produktreferenz: FTM 60 G1/4

Flachsauggreifer Serie PFG Ø 61.5 mm
 Produktreferenz: PFG 60-- F14