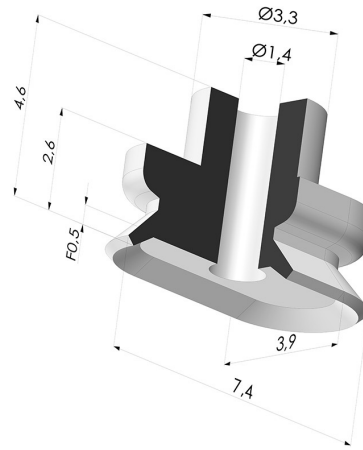


**TECHNISCHE INFORMATIONEN**

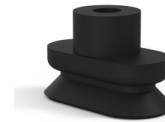
- Sortiment :** Sauggreifer
- Kategorie :** Ovale
- Serie :** PFG
- Höhe :** 4.6
- Form :** Oval
- Länge :** 7.4 mm
- Breite :** 3.9 mm
- Rohrinnendurchmesser :** 1.4 mm
- Balgen :** 0.5 Faltenbalg
- Horizontalkraft :** 1 N
- Vertikalkraft :** 0.5 N
- Federweg :** 0.5 mm



**Varianten:**





- Variantenreferenz:  
**PFG 3.5X7SLT A**
- Farbe: Transluzent
  - Materiale: Silikon
  - Shore-Härte: SH60



- Variantenreferenz:  
**PFG 3.5X7NI A**
- Farbe: Schwarz
  - Materiale: Nitril
  - Shore-Härte: SH50

**Werkstoffleitfaden:**

	Material	Code	Temperatur beständigkeit (°C)	Flexibilität	Abrieb festigkeit	UV/Witterungs beständigkeit	Ölbeständigkeit	Lebensmittel verträglichkeit	Migrationstest
	Silikon Transluzent (Shore SH60)	SL T	-60/+250	✓✓✓	✓	✓✓✓	✓	FDA ☞☞**	☒
	Nitril Schwarz (Shore SH50)	NI	-10/+80	✓	✓	☒	✓✓	☒	☒

Anfragen nach FDA- und/oder EG-Bescheinigungen müssen UNBEDINGT bei der Bestellung erfolgen. Eine nachträgliche Anfrage verursacht zusätzliche Kosten. Um den Erwartungen unserer Industriekunden gerecht zu werden, bietet NOVACOM die größte Auswahl an Elastomer- und Thermoplast-Werkstoffen. Wir können auch neue Werkstoffe nach einem präzisen Lastenheft entwickeln, um spezielle Anwendungen unserer Kunden zu lösen.

✓✓✓ Hervorragend | ✓✓ Gut | ✓ Gering | ☒ Schlecht | ☒☒ Nicht empfohlen  
 \*Eine FDA- und/oder EG-Bescheinigung kann für verschiedene Referenzen bei der Bestellung angefragt werden; bitte kontaktieren Sie uns.  
 \*\* Lebensmittelkontakt-Zertifizierung: (EG) 1935/2004 - (FDA) 21 CFR 177.2600  
 \*\*\* Lebensmittelkontakt-Zertifizierung: (EG) 10/2011 - (FDA) 21 CFR