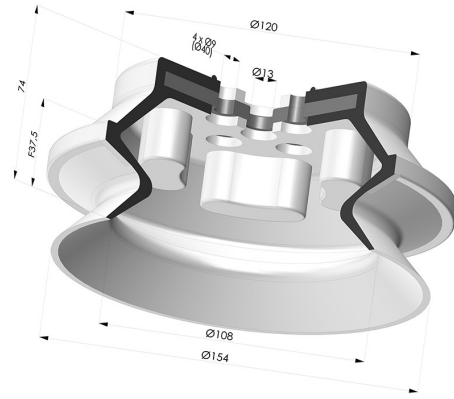
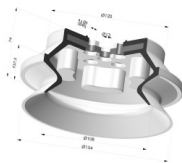


**TECHNISCHE INFORMATIONEN**

- Sortiment :** Sauggreifer  
**Kategorie :** Falten  
**Serie :** PBG  
**Form :** 1,5 Falten  
**Lippendurchmesser :** 154.1 mm  
**Rohrinnendurchmesser :** 13 mm  
**Balgen :** 1,5 Falten  
**Aussendurchmesser :** 154 mm  
**Horizontalkraft :** 784 N  
**Vertikalkraft :** 392 N  
**Federweg :** 37.5 mm



**Varianten:**



- Variantenreferenz:  
**PBG 150NI A**
- Farbe: Schwarz
  - Materiale: Nitril
  - Shore-Härte: SH50



- Variantenreferenz:  
**PBG 150SLT A**
- Farbe: Transluzent (Lebensmittels zertifikat)
  - Materiale: Silikon
  - Shore-Härte: SH60

**Werkstoffleitfaden:**

|  | Material  | Code | Temperatur<br>beständigkeit<br>(°C) | Flexibilität | Abrieb<br>festigkeit | UV/Witterungs<br>beständigkeit | Ölbeständigkeit | Lebensmittel<br>verträglichkeit | Migrationstest |
|--|---|------|-------------------------------------|--------------|----------------------|--------------------------------|-----------------|---------------------------------|----------------|
|  | Nitril Schwarz (Shore SH50)                                       | NI   | -10/+80                             | ✓            | ✓                    | ✗                              | ✓✓              | ✗                               | ✗              |
|  | Silikon Transluzent<br>(Lebensmittels zertifikat) (Shore<br>SH60) | SLT  | -60/+250                            | ✓✓✓          | ✗                    | ✓✓✓                            | ✗               | FDA<br>☑                        | ✗              |

Anfragen nach FDA- und/oder EG-Bescheinigungen müssen UNBEDINGT bei der Bestellung erfolgen. Eine nachträgliche Anfrage verursacht zusätzliche Kosten. Um den Erwartungen unserer Industriekunden gerecht zu werden, bietet NOVACOM die größte Auswahl an Elastomer- und Thermoplast-Werkstoffen. Wir können auch neue Werkstoffe nach einem präzisen Lastenheft entwickeln, um spezielle Anwendungen unserer Kunden zu lösen.

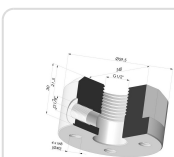
✓✓✓ Hervorragend | ✓✓ Gut | ✓ Gering | ✗ Schlecht | ✗✗ Nicht empfohlen

\*Eine FDA- und/oder EG-Bescheinigung kann für verschiedene Referenzen bei der Bestellung angefragt werden; bitte kontaktieren Sie uns.

\*\* Lebensmittelkontakt-Zertifizierung: (EG) 1935/2004 - (FDA) 21 CFR 177.2600

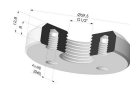
\*\*\* Lebensmittelkontakt-Zertifizierung: (EG) 10/2011 - (FDA) 21 CFR

**Ähnliche Produkte:**



**Abtrennbarer Halter IG G1/2"**

Produktreferenz: FTF 120 G1/2



**Abtrennbarer Halter IG S G1/2"**

Produktreferenz: FTF 120 S G1/2