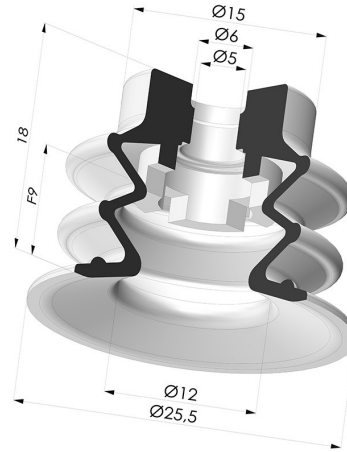


TECHNISCHE INFORMATIONEN

- Balgen :** 2,5 Falten
Federweg : 9 mm
Form : 2,5 Falten
Höhe : 18
Horizontalkraft : 20 N
Kategorie : Falten
Lippendurchmesser : 25 mm
Rohrinnendurchmesser : 5mm
Serie : 96
Sortiment : Sauggreifer
Vertikalkraft : 10 N



Varianten:



Variantenreferenz:
96 25SL A

- Farbe: Rot (Lebensmittels zertifikat)
- Materiale: Silikon
- Shore-Härte: SH60



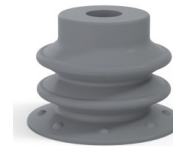
Variantenreferenz:
96 25SLT A

- Farbe: Transluzent (Lebensmittels zertifikat)
- Materiale: Silikon
- Shore-Härte: SH60



Variantenreferenz:
96 25NI A

- Farbe: Schwarz
- Materiale: Nitril
- Shore-Härte: SH50



Variantenreferenz:
96 25NR A

- Farbe: Grau
- Materiale: Naturkautschuk
- Shore-Härte: SH50

Werkstoffleitfaden:

	Material	Code	Temperatur beständigkeit (°C)	Flexibilität	Abrieb festigkeit	UV/Witterungs beständigkeit	Ölbeständigkeit	Lebensmittel verträglichkeit	Migrationstest
	Silikon Rot (Lebensmittels zertifikat)	SL	-60/+250	✓✓✓	✗	✓✓✓	✗	FDA ☞☞	A, B, D2
	Silikon Transluzent (Lebensmittels zertifikat)	SLT	-60/+250	✓✓✓	✗	✓✓✓	✗	FDA ☞☞	✗
	Nitril Schwarz	NI	-10/+80	✓	✓	✗	✓✓	✗	✗
	Naturkautschuk Grau	NR	-20/+70	✓✓✓	✓✓	✗✗	✗✗	✗	✗

Hervorragend | Gut | Gering | Schlecht | Nicht empfohlen

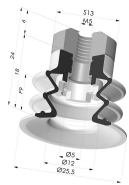
*Eine FDA- und/oder EG-Bescheinigung kann für verschiedene Referenzen bei der Bestellung angefragt werden; bitte kontaktieren Sie uns.

** Lebensmittelkontakt-Zertifizierung: (EG) 1935/2004 - (FDA) 21 CFR 177.2600

*** Lebensmittelkontakt-Zertifizierung: (EG) 10/2011 - (FDA) 21 CFR

Anfragen nach FDA- und/oder EG-Bescheinigungen müssen UNBEDINGT bei der Bestellung erfolgen. Eine nachträgliche Anfrage verursacht zusätzliche Kosten. Um den Erwartungen unserer Industriekunden gerecht zu werden, bietet NOVACOM die größte Auswahl an Elastomer- und Thermoplast-Werkstoffen. Wir können auch neue Werkstoffe nach einem präzisen Lastenheft entwickeln, um spezielle Anwendungen unserer Kunden zu lösen.

Ähnliche Produkte:



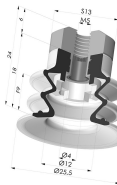
Sauggreifer 2.5 Falten Serie 96 Ø 25MM

Produktreferenz: 96 25-- FM5



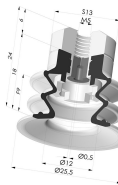
Sauggreifer 2.5 Falten Serie 96 Ø 25MM

Produktreferenz: 96 25--
FM5BD



Sauggreifer 2.5 Falten Serie 96 Ø 25MM

Produktreferenz: 96 25-- FM5F



Sauggreifer 2.5 Falten Serie 96 Ø 25MM

Produktreferenz: 96 25--
FM5GIC