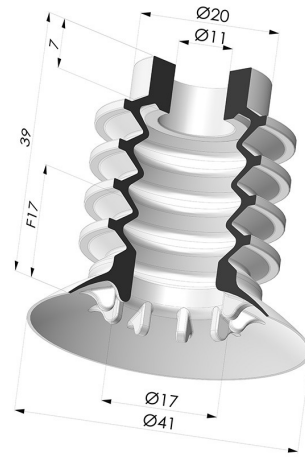


**TECHNISCHE INFORMATIONEN**

- Balgen :** 4,5 Falten
- Federweg :** 17 mm
- Form :** 4,5 Falten
- Höhe :** 39
- Horizontalkraft :** 57 N
- Kategorie :** Falten
- Lippendurchmesser :** 41 mm
- Rohrinnendurchmesser :** 11mm
- Serie :** 95
- Sortiment :** Sauggreifer
- Vertikalkraft :** 28.5 N



**Varianten:**



Variantenreferenz:  
**95 40SL A**

- Farbe: Rot (Lebensmittels zertifikat)
- Materiale: Silikon
- Shore-Härte: SH60



Variantenreferenz:  
**95 40NR A**

- Farbe: Grau
- Materiale: Naturkautschuk
- Shore-Härte: SH50

**Werkstoffleitfaden:**

	Material	Code	Temperatur beständigkeit (°C)	Flexibilität	Abrieb festigkeit	UV/Witterungs beständigkeit	Ölbeständigkeit	Lebensmittel verträglichkeit	Migrationstest
	Silikon Rot (Lebensmittels zertifikat)	SL	-60/+250	✓✓✓	✗	✓✓✓	✗	FDA ☞**	A, B, D2
	Naturkautschuk Grau	NR	-20/+70	✓✓✓	✓✓	✗✗	✗✗	✗	✗

Anfragen nach FDA- und/oder EG-Bescheinigungen müssen UNBEDINGT bei der Bestellung erfolgen. Eine nachträgliche Anfrage verursacht zusätzliche Kosten. Um den Erwartungen unserer Industriekunden gerecht zu werden, bietet NOVACOM die größte Auswahl an Elastomer- und Thermoplast-Werkstoffen. Wir können auch neue Werkstoffe nach einem präzisen Lastenheft entwickeln, um spezielle Anwendungen unserer Kunden zu lösen.

✓✓✓ Hervorragend | ✓✓ Gut | ✓ Gering | ✗ Schlecht | ✗✗ Nicht empfohlen  
 \*Eine FDA- und/oder EG-Bescheinigung kann für verschiedene Referenzen bei der Bestellung angefragt werden; bitte kontaktieren Sie uns.  
 \*\* Lebensmittelkontakt-Zertifizierung: (EG) 1935/2004 - (FDA) 21 CFR 177.2600  
 \*\*\* Lebensmittelkontakt-Zertifizierung: (EG) 10/2011 - (FDA) 21 CFR

**Ähnliche Produkte:**

**Sauggreifer 4.5 Falten Serie 95 Ø  
 41MM**  
 Produktreferenz: 95 40-- A

**Fest montierter Halter IG G1/4"**  
 Produktreferenz: N

**Sauggreifer 4.5 Falten Serie 95 Ø  
 41MM**  
 Produktreferenz: 95 40-- O