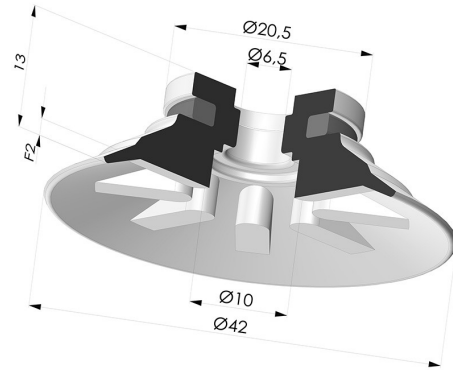


TECHNISCHE INFORMATIONEN

- Sortiment :** Sauggreifer
Kategorie : Flach
Serie : 90
Höhe : 13
Form : Flach
Lippendurchmesser : 42
Rohrinnendurchmesser : 6.5
Balgen : 0.5 Faltenbalg
Horizontalkraft : 60 N
Vertikalkraft : 30 N
Federweg : 2 mm



Varianten:



Variantenreferenz:
90 40PU A

- Farbe: Blau
- Materiale: Polyurethan
- Shore-Härte: SH60



Variantenreferenz:
90 40SL A

- Farbe: Rot (Lebensmittels zertifikat)
- Materiale: Silikon
- Shore-Härte: SH60



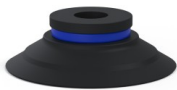
Variantenreferenz:
90 40SLT A

- Farbe: Translucent (Lebensmittels zertifikat)
- Materiale: Silikon
- Shore-Härte: SH60



Variantenreferenz:
90 40TPU A

- Farbe: Translucent
- Materiale: Thermoplastisch
- Shore-Härte: SH60



Variantenreferenz:
90 40NI A

- Farbe: Schwarz
- Materiale: Nitril
- Shore-Härte: SH50

Werkstoffleitfaden:

	Material	Code	Temperatur beständigkeit (°C)	Flexibilität	Abrieb festigkeit	UV/Witterungs beständigkeit	Ölbeständigkeit	Lebensmittel verträglichkeit	Migrationstest
	Polyurethan Blau (Shore SH60)	PU	-20/+80	✓	✓✓✓	✓✓	✓✓	✗	✗
	Silikon Rot (Lebensmittels zertifikat) (Shore SH60)	SL	-60/+250	✓✓✓	✗	✓✓✓	✗	FDA ☞☞	A, B, D2
	Silikon Translucent (Lebensmittels zertifikat) (Shore SH60)	SLT	-60/+250	✓✓✓	✗	✓✓✓	✗	FDA ☞☞	✗
	Thermoplastisch Translucent (Shore SH60)	TPU	-20/+80	✓	✓✓✓	✓	✓✓	✗	✗

	Nitril Schwarz (Shore SH50)	NI	-10/+80	✓	✓	✗	✓✓	✗	✗
--	-----------------------------	----	---------	---	---	---	----	---	---

Anfragen nach FDA- und/oder EG-Bescheinigungen müssen UNBEDINGT bei der Bestellung erfolgen. Eine nachträgliche Anfrage verursacht zusätzliche Kosten. Um den Erwartungen unserer Industriekunden gerecht zu werden, bietet NOVACOM die größte Auswahl an Elastomer- und Thermoplast-Werkstoffen. Wir können auch neue Werkstoffe nach einem präzisen Lastenheft entwickeln, um spezielle Anwendungen unserer Kunden zu lösen.

 Hervorragend |  Gut |  Gering |  Schlecht |  Nicht empfohlen
 *Eine FDA- und/oder EG-Bescheinigung kann für verschiedene Referenzen bei der Bestellung angefragt werden; bitte kontaktieren Sie uns.
 ** Lebensmittelkontakt-Zertifizierung: (EG) 1935/2004 - (FDA) 21 CFR 177.2600
 *** Lebensmittelkontakt-Zertifizierung: (EG) 10/2011 - (FDA) 21 CFR

Ähnliche Produkte:



Flachsauggreifer Serie 9 Ø 42.3MM
Produktreferenz: 90 40-- 14D-2



Flachsauggreifer Serie 9 Ø 42.3MM
Produktreferenz: 90 40-- 14D-2-F



Flachsauggreifer Serie 9 Ø 42.3MM
Produktreferenz: 90 40-- 14D-2-GIC



Flachsauggreifer Serie 9 Ø 42.3MM
Produktreferenz: 90 40-- 14D-2-PAL



Flachsauggreifer Serie 9 Ø 42.3MM
Produktreferenz: 90 40-- 18D-2



Flachsauggreifer Serie 9 Ø 42.3MM
Produktreferenz: 90 40-- 18D-2-F



Flachsauggreifer Serie 9 Ø 42.3MM
Produktreferenz: 90 40-- 18D-2-GIC



Flachsauggreifer Serie 9 Ø 42.3MM
Produktreferenz: 90 40-- 18D-2-PAL



Flachsauggreifer Serie 9 Ø 42.3MM
Produktreferenz: 90 40-- 18D-3-BD



Flachsauggreifer Serie 9 Ø 42.3MM
Produktreferenz: 90 40-- 38D-2



Flachsauggreifer Serie 9 Ø 42.3MM
Produktreferenz: 90 40-- 38D-2-F



Flachsauggreifer Serie 9 Ø 42.3MM
Produktreferenz: 90 40-- 38D-2-GIC



Flachsauggreifer Serie 9 Ø 42.3MM
Produktreferenz: 90 40-- 38D-2-PAL