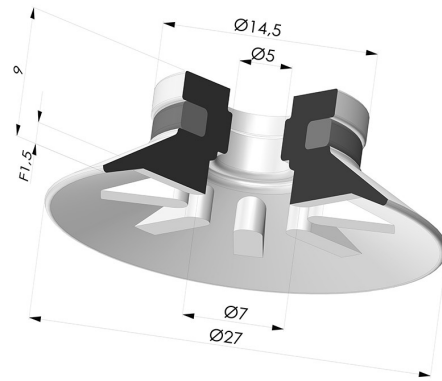


TECHNISCHE INFORMATIONEN

- Balgen :** 0.5 Faltenbalg
Federweg : 1.5 mm
Form : Flach
Höhe : 9
Horizontalkraft : 24 N
Kategorie : Flach
Lippendurchmesser : 7
Rohrinnendurchmesser : 5
Serie : 90
Sortiment : Sauggreifer
Vertikalkraft : 12 N



Varianten:



- Variantenreferenz:
90 25PU A
- Farbe: Blau
 - Materiale: Polyurethan
 - Shore-Härte: SH60



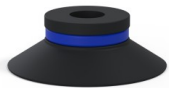
- Variantenreferenz:
90 25SL A
- Farbe: Rot (Lebensmittels zertifikat)
 - Materiale: Silikon
 - Shore-Härte: SH60



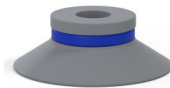
- Variantenreferenz:
90 25SLT A
- Farbe: Translucent (Lebensmittels zertifikat)
 - Materiale: Silikon
 - Shore-Härte: SH60



- Variantenreferenz:
90 25TPU A
- Farbe: Translucent
 - Materiale: Thermoplastisch
 - Shore-Härte: SH60



- Variantenreferenz:
90 25NI A
- Farbe: Schwarz
 - Materiale: Nitril
 - Shore-Härte: SH50



- Variantenreferenz:
90 25NR A
- Farbe: Grau
 - Materiale: Naturkautschuk
 - Shore-Härte: SH50

Werkstoffleitfaden:

	Material	Code	Temperatur beständigkeit (°C)	Flexibilität	Abrieb festigkeit	UV/Witterungs beständigkeit	Ölbeständigkeit	Lebensmittel verträglichkeit	Migrationstest
	Polyurethan Blau	PU	-20/+80	✓	✓✓✓	✓✓	✓✓	✗	✗
	Silikon Rot (Lebensmittels zertifikat)	SL	-60/+250	✓✓✓	✗	✓✓✓	✗	FDA ☞☞	A, B, D2
	Silikon Translucent (Lebensmittels zertifikat)	SLT	-60/+250	✓✓✓	✗	✓✓✓	✗	FDA ☞☞	✗
	Thermoplastisch Translucent	TPU	-20/+80	✓	✓✓✓	✓	✓✓	✗	✗

	Nitril Schwarz	NI	-10/+80	✓	✓	✗	✓✓	✗	✗
	Naturkautschuk Grau	NR	-20/+70	✓✓✓	✓✓	✗✗	✗✗	✗	✗

Anfragen nach FDA- und/oder EG-Bescheinigungen müssen UNBEDINGT bei der Bestellung erfolgen. Eine nachträgliche Anfrage verursacht zusätzliche Kosten. Um den Erwartungen unserer Industriekunden gerecht zu werden, bietet NOVACOM die größte Auswahl an Elastomer- und Thermoplast-Werkstoffen. Wir können auch neue Werkstoffe nach einem präzisen Lastenheft entwickeln, um spezielle Anwendungen unserer Kunden zu lösen.

✓✓✓ Hervorragend | ✓✓ Gut | ✓ Gering | ✗ Schlecht | ✗✗ Nicht empfohlen
 *Eine FDA- und/oder EG-Bescheinigung kann für verschiedene Referenzen bei der Bestellung angefragt werden; bitte kontaktieren Sie uns.
 ** Lebensmittelkontakt-Zertifizierung: (EG) 1935/2004 - (FDA) 21 CFR 177.2600
 *** Lebensmittelkontakt-Zertifizierung: (EG) 10/2011 - (FDA) 21 CFR

Ähnliche Produkte:



Flachsauggreifer Serie 90 Ø 27MM
 Produktreferenz: 90 25-- 18



Flachsauggreifer Serie 9 Ø 27MM
 Produktreferenz: 90 25-- FM5



Flachsauggreifer Serie 9 Ø 27MM
 Produktreferenz: 90 25-- FM5BD



Flachsauggreifer Serie 9 Ø 27MM
 Produktreferenz: 90 25-- FM5F



Flachsauggreifer Serie 9 Ø 27MM
 Produktreferenz: 90 25-- FM5GIC



Flachsauggreifer Serie 9 Ø 27MM
 Produktreferenz: 90 25-- FM5PAL