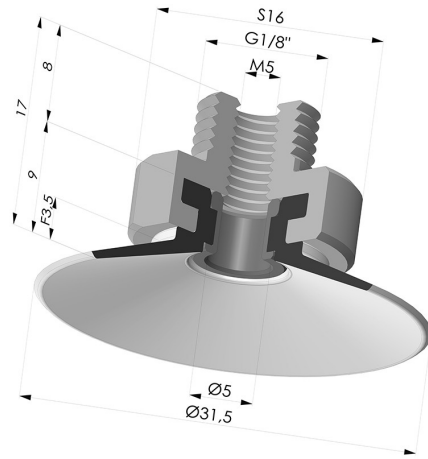


TECHNISCHE INFORMATIONEN

- Sortiment :** Sauggreifer
Kategorie : Flach
Serie : 9
Höhe : 17
Form : Flach
Lippendurchmesser : 31.5 mm
Rohrinnendurchmesser : AG G1/8“
Balgen : 0.5 Faltenbalg
Horizontalkraft : 32 N
Vertikalkraft : 16 N
Federweg : 3.5 mm



Varianten:



- Variantenreferenz:
9 30NI M18
- Farbe: Schwarz
 - Materiale: Nitril
 - Shore-Härte: SH50



- Variantenreferenz:
9 30SL M18
- Farbe: Rot (Lebensmittels zertifikat)
 - Materiale: Silikon
 - Shore-Härte: SH60

Werkstoffleitfaden:

	Material	Code	Temperatur beständigkeit (°C)	Flexibilität	Abrieb festigkeit	UV/Witterungs beständigkeit	Ölbeständigkeit	Lebensmittel verträglichkeit	Migrationstest
	Nitril Schwarz (Shore SH50)	NI	-10/+80	✓	✓	✗	✓✓	✗	✗
	Silikon Rot (Lebensmittels zertifikat) (Shore SH60)	SL	-60/+250	✓✓✓	✗	✓✓✓	✗	FDA ☞☞**	A, B, D2

Anfragen nach FDA- und/oder EG-Bescheinigungen müssen UNBEDINGT bei der Bestellung erfolgen. Eine nachträgliche Anfrage verursacht zusätzliche Kosten. Um den Erwartungen unserer Industriekunden gerecht zu werden, bietet NOVACOM die größte Auswahl an Elastomer- und Thermoplast-Werkstoffen. Wir können auch neue Werkstoffe nach einem präzisen Lastenheft entwickeln, um spezielle Anwendungen unserer Kunden zu lösen.

✓✓✓ Hervorragend | ✓✓ Gut | ✓ Gering | ✗ Schlecht | ✗✗ Nicht empfohlen
 *Eine FDA- und/oder EG-Bescheinigung kann für verschiedene Referenzen bei der Bestellung angefragt werden; bitte kontaktieren Sie uns.
 ** Lebensmittelkontakt-Zertifizierung: (EG) 1935/2004 - (FDA) 21 CFR 177.2600
 *** Lebensmittelkontakt-Zertifizierung: (EG) 10/2011 - (FDA) 21 CFR

Ähnliche Produkte:

Flachsauggreifer Serie 9 Ø 31.5MM
 Produktreferenz: 9 30-- A

Fest montierter Halter AG M5
 Produktreferenz: 9P18A

Niet für Halter 9P18A - Aluminium
 Produktreferenz: 9P18A RIV