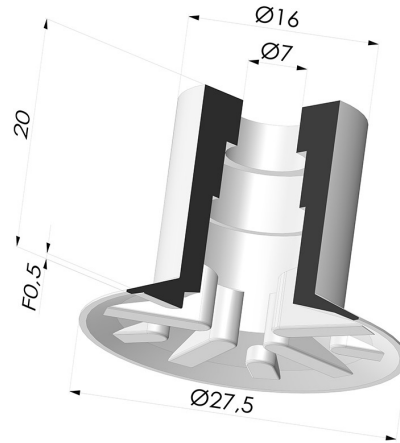


TECHNISCHE INFORMATIONEN

- Sortiment :** Sauggreifer
- Kategorie :** Flach
- Serie :** 7
- Höhe :** 20
- Form :** Flach
- Lippendurchmesser :** 27 mm
- Hochdurchmesser :** 7 mm
- Rohrinnendurchmesser :** 7 mm
- Balgen :** 0.5 Faltenbalg
- Horizontalkraft :** 27 N
- Vertikalkraft :** 13.5 N
- Federweg :** 0.5 mm



Varianten:



Variantenreferenz:

74 27NI A

- Farbe: Schwarz
- Materiale: Nitril
- Shore-Härte: SH50

Werkstoffleitfaden:

	Material	Code	Temperatur beständigkeit (°C)	Flexibilität	Abrieb festigkeit	UV/Witterungs beständigkeit	Ölbeständigkeit	Lebensmittel verträglichkeit	Migrationstest
	Nitril Schwarz (Shore SH50)	NI	-10/+80	✓	✓	✗	✓✓	✗	✗

✓✓✓ Hervorragend | ✓✓ Gut | ✓ Gering | ✗ Schlecht | ✗✗ Nicht empfohlen

*Eine FDA- und/oder EG-Bescheinigung kann für verschiedene Referenzen bei der Bestellung angefragt werden; bitte kontaktieren Sie uns.

** Lebensmittelkontakt-Zertifizierung: (EG) 1935/2004 - (FDA) 21 CFR 177.2600

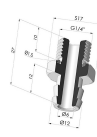
*** Lebensmittelkontakt-Zertifizierung: (EG) 10/2011 - (FDA) 21 CFR

Anfragen nach FDA- und/oder EG-Bescheinigungen müssen UNBEDINGT bei der Bestellung erfolgen. Eine nachträgliche Anfrage verursacht zusätzliche Kosten. Um den Erwartungen unserer Industriekunden gerecht zu werden, bietet NOVACOM die größte Auswahl an Elastomer- und Thermoplast-Werkstoffen. Wir können auch neue Werkstoffe nach einem präzisen Lastenheft entwickeln, um spezielle Anwendungen unserer Kunden zu lösen.

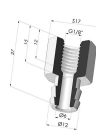
Ähnliche Produkte:



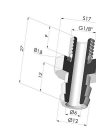
Abtrennbarer Halter IG G1/4"
Produktreferenz: D



Abtrennbarer Halter AG G1/4"
Produktreferenz: E



Abtrennbarer Halter IG G1/8"
Produktreferenz: H



Abtrennbarer Halter AG G1/8"
Produktreferenz: I



Abtrennbarer Halter AG M6
Produktreferenz: M6C17