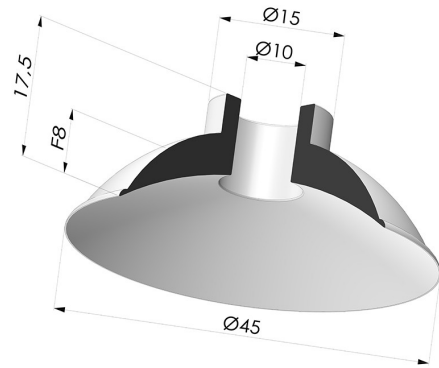


TECHNISCHE INFORMATIONEN

- Balgen :** 0.5 Faltenbalg
Federweg : 8mm
Form : Flach
Höhe : 17.5
Horizontalkraft : 72.28 N
Kategorie : Flach
Lippendurchmesser : 45 mm
Rohrinnendurchmesser : 10 mm
Serie : 5
Sortiment : Sauggreifer
Vertikalkraft : 36.14 N



Varianten:



Variantenreferenz:
5 45CN A

- Farbe: Braun
- Materiale: Naturkautschuk
- Shore-Härte: SH40



Variantenreferenz:
5 45SLB A

- Farbe: Weiss (Lebensmittels zertifikat)
- Materiale: Silikon
- Shore-Härte: SH40



Variantenreferenz:
5 45SLT A

- Farbe: Transluzent (Lebensmittels zertifikat)
- Materiale: Silikon
- Shore-Härte: SH60



Variantenreferenz:
5 45NI A

- Farbe: Schwarz
- Materiale: Nitril
- Shore-Härte: SH50

Werkstoffleitfaden:

	Material	Code	Temperatur beständigkeit (°C)	Flexibilität	Abrieb festigkeit	UV/Witterungs beständigkeit	Ölbeständigkeit	Lebensmittel verträglichkeit
	Naturkautschuk Braun	CN	-20/+70	✓✓✓	✓✓	✗✗	✗✗	FDA **
	Silikon Weiss (Lebensmittels zertifikat)	SLB	-60/+250	✓✓✓	✗	✓✓✓	✗	FDA **
	Silikon Transluzent (Lebensmittels zertifikat)	SLT	-60/+250	✓✓✓	✗	✓✓✓	✗	FDA **
	Nitril Schwarz	NI	-10/+80	✓	✓	✗	✓✓	✗

Hervorragend | Gut | Gering | Schlecht | Nicht empfohlen

*Eine FDA- und/oder EG-Bescheinigung kann für verschiedene Referenzen bei der Bestellung angefragt werden; bitte kontaktieren Sie uns.

** Lebensmittelkontakt-Zertifizierung: (EG) 1935/2004 - (FDA) 21 CFR 177.2600

*** Lebensmittelkontakt-Zertifizierung: (EG) 10/2011 - (FDA) 21 CFR

Anfragen nach FDA- und/oder EG-Bescheinigungen müssen UNBEDINGT bei der Bestellung erfolgen. Eine nachträgliche Anfrage verursacht zusätzliche Kosten. Um den Erwartungen unserer Industriekunden gerecht zu werden, bietet NOVACOM die größte Auswahl an Elastomer- und Thermoplast-Werkstoffen. Wir können auch neue Werkstoffe nach einem präzisen Lastenheft entwickeln, um spezielle Anwendungen unserer Kunden zu lösen.

Ähnliche Produkte:



Schraube G1/4" - ØKopf 15MM - L 28MM

Produktreferenz: M14T15L27