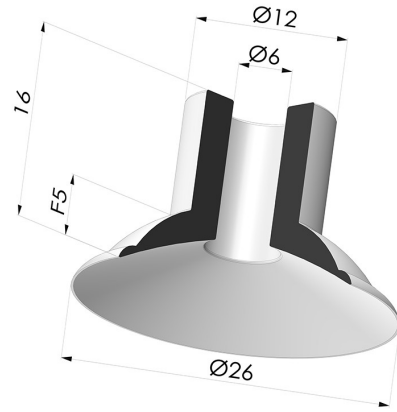


**TECHNISCHE INFORMATIONEN**

- Sortiment :** Sauggreifer  
**Kategorie :** Flach  
**Serie :** 5  
**Höhe :** 16  
**Form :** Flach  
**Lippendurchmesser :** 26 mm  
**Rohrinnendurchmesser :** 6 mm  
**Balgen :** 0.5 Faltenbalg  
**Horizontalkraft :** 24.13 N  
**Vertikalkraft :** 12.06 N  
**Federweg :** 5mm



**Varianten:**



- Variantenreferenz:  
**5 26CN A**
- Farbe: Braun
  - Materiale: Naturkautschuk
  - Shore-Härte: SH35



- Variantenreferenz:  
**5 26SLB A**
- Farbe: Weiss (Lebensmittels zertifikat)
  - Materiale: Silikon
  - Shore-Härte: SH40



- Variantenreferenz:  
**5 26SLT A**
- Farbe: Transluzent (Lebensmittels zertifikat)
  - Materiale: Silikon
  - Shore-Härte: SH60



- Variantenreferenz:  
**5 26NI A**
- Farbe: Schwarz
  - Materiale: Nitril
  - Shore-Härte: SH50

**Werkstoffleitfaden:**

	Material	Code	Temperatur beständigkeit (°C)	Flexibilität	Abrieb festigkeit	UV/Witterungs beständigkeit	Ölbeständigkeit	Lebensmittel verträglichkeit	Migrationstest
	Naturkautschuk Braun (Shore SH35)	CN	-20/+70	✓✓✓	✓✓	✗✗	✗✗	FDA **	✗
	Silikon Weiss (Lebensmittels zertifikat) (Shore SH40)	SLB	-60/+250	✓✓✓	✗	✓✓✓	✗	FDA ☞☞**	A, B, D2
	Silikon Transluzent (Lebensmittels zertifikat) (Shore SH60)	SLT	-60/+250	✓✓✓	✗	✓✓✓	✗	FDA ☞☞**	✗
	Nitril Schwarz (Shore SH50)	NI	-10/+80	✓	✓	✗	✓✓	✗	✗

✓✓✓ Hervorragend | ✓✓ Gut | ✓ Gering | ✗ Schlecht | ✗✗ Nicht empfohlen

\*Eine FDA- und/oder EG-Bescheinigung kann für verschiedene Referenzen bei der Bestellung angefragt werden; bitte kontaktieren Sie uns.

\*\* Lebensmittelkontakt-Zertifizierung: (EG) 1935/2004 - (FDA) 21 CFR 177.2600

\*\*\* Lebensmittelkontakt-Zertifizierung: (EG) 10/2011 - (FDA) 21 CFR

Anfragen nach FDA- und/oder EG-Bescheinigungen müssen UNBEDINGT bei der Bestellung erfolgen. Eine nachträgliche Anfrage verursacht zusätzliche Kosten. Um den Erwartungen unserer Industriekunden gerecht zu werden, bietet NOVACOM die größte Auswahl an Elastomer- und Thermoplast-Werkstoffen. Wir können auch neue Werkstoffe nach einem präzisen Lastenheft entwickeln, um spezielle Anwendungen unserer Kunden zu lösen.

## Ähnliche Produkte:



### **Adapter - IG G1/4\" - IG M6**

Produktreferenz: F14F6



### **Abtrennbarer Halter IG G1/8\"**

Produktreferenz:  
F18C12L22.5



### **Adapter- AG 1/4G - IG M6**

Produktreferenz: M14F6



### **Abtrennbarer Halter AGG1/8\"**

Produktreferenz:  
M18C12L22.5



### **Schraube M6 - ØKopf 12MM - L 23MM**

Produktreferenz:  
M6T12L23